



COMMISSION SPORTIVE NATIONALE

NINEPIN BOWLING CLASSIC

RÈGLEMENT SPORTIF

TECHNIQUE

ET

DISCIPLINAIRE



FÉDÉRATION FRANÇAISE DE BOWLING ET DE SPORT DE QUILLES

Maison des sports

190 rue Isatis

31670 LABÈGE



GUIDE D'UTILISATION

Page	Titre	article	§	Désignation
2/3/4/5				Sommaire
6				Carte des régions sportives (provisoire)
7				Introduction
7	1			W R World Bowling ex FIQ Fédération Internationale des Quilleurs
7	2			Assurances
7	"	2.1		<i>Les garanties pour les licenciés de la FFBSQ</i>
7	"	"	§.2.1.1	<i>Règlement de la WNBA</i>
7	"	"	§.2.1.2	<i>Règlement de la FFBSQ</i>
7/8	"	"	§.2.1.3	<i>A compter du 05/02/2020</i>
8	"	"	§.2.1.4	<i>Assurance, pour une sélection</i>
8	"	"	§.2.1.5	<i>Déclaration préalable</i>
8	3			Règles de jeu
8	"	3.1		<i>Règles générales à chaque épreuve homologuée</i>
8	"	3.2		Lancer de boules
8	"	"	§.3.2.1	<i>Une boule considérée lancée</i>
8	"	"	§.3.2.2	<i>Equipement spécialisé</i>
8	"	"	§.3.2.3	<i>Aides mécaniques</i>
8	"	3.3		Score
9	"	3.4		Ordre de passage
9	"	"	§.3.4.1	<i>L'alternance des entrées doit être respectée</i>
9	"	"	§.3.4.2	<i>Les joueurs (ses) sont sous l'ordre de l'arbitre</i>
9	"	"	§.3.4.3	<i>En cas d'inversion de pistes ou de joueurs (ses) dans une équipe</i>
9	"	3.5		Remplacement
9	"	3.6		Boule morte
9	"	3.7		Quilles valables
10	"	3.8		Quilles non valables
10	"	3.9		Remplacement de quilles endommagées
10	"	3.10		Nettoyage de la planche ou de l'aire d'élan
10	"	"	§.3.10.1	<i>En championnat National 1, Championnats de France, et autres compétitions nationales</i>
10	"	"	§.3.10.2	<i>En cours de jeu.</i>
10	"	3.11		Fautes
10	"	"	§.3.11.1	<i>La ligne de faute matérialisée</i>
10	"	"	§.3.11.2	<i>Une faute est déclarée</i>
10	"	"	§.3.11.3	<i>Détection de faute</i>
11	"	"	§.3.11.4	<i>Attitude à tenir en cas de faute</i>
11	"	3.12		Enregistrement des scores
11	"	"	§.3.12.1	<i>Dispositif de marque automatique</i>
11	"	"	§.3.12.2	<i>Marquage jets nuls.</i>
11	"	"	§.3.12.3	<i>Jets nuls avant le lancer de la boule</i>
11	"	"	§.3.12.4	<i>Erreurs de score</i>
11	"	3.13		Détérioration des conditions de jeu
11	"	"	§.3.13.1	<i>Une marque autocollante</i>
11	"	"	§.3.13.2	<i>Les interdits</i>
11	"	"	§.3.13.3	<i>Consommation de boissons</i>
12	"	3.14		Retard d'équipe et retard de joueur.
12	"	"	§.3.14.1	<i>Il n'y a pas de délai de carence</i>
12	"	3.15		Pannes
12	"	"	§.3.15.1	<i>Cas de défaillance momentanée des pistes</i>
12	"	"	§.3.15.2	<i>Si l'arrêt d'un match est supérieur à 2h00</i>
12	"	3.16		Arrêt de jeu
12	"	3.17		Boules d'échauffement
12	"	"	§.3.17.1	<i>Simulation jet d'échauffement</i>
12	"	"	§.3.17.2	<i>Boule de 12cm 14cm 15cm qui passe dans le jeu sans faire tomber les quilles</i>
12	4			Tenues de jeu
12	"	4.1		Tenues des joueurs et des équipes
12	"	4.2		Inscription
13	"	"	§.4.2.1	<i>Publicité</i>
13	5			Caractéristiques techniques
13	"	5.1		Caractéristiques d'une piste de Bowling Classic réglementaire
13	"	"	§.5.1.1	<i>Composition</i>
13	"	"	§.5.1.2	<i>L'aire de jeu</i>
13	"	"	§.5.1.3	<i>La piste de roulement</i>
14	"	"	§.5.1.4	<i>Délimitation de la partie prise d'élan</i>

SOMMAIRE (suite)

Page	Titre	article	§	Désignation
15	5	"	§.5.1.5	<i>Cotes d'une piste de Bowling Classic</i>
16	"	"	§.5.1.6	<i>L'emplacement des quilles</i>
16	"	"	§.5.1.7	<i>Disposition des quilles</i>
16	"	"	§.5.1.8	<i>La fosse de réception</i>
17	"	"	§.5.1.9	<i>Canal de retour</i>
17	"	"	§.5.1.10	<i>Relevage à ficelles</i>
17	"	"	§.5.1.11	<i>Installations supplémentaires</i>
18	"	"	§.5.1.12	<i>Le matériel</i>
19	"	"	§.5.1.13	<i>Contrôle automate et cordes</i>
20	"	"	§.5.1.14	<i>Mensurations quilles et boules</i>
20	"	5.2		Structure des locaux
21	6			Agrément et homologation
21	"	6.1		Généralités
21	"	6.2		Homologation des installations
21	"	"	§.6.2.1	<i>Procédure et suivi homologation</i>
21	"	"	§.6.2.2	<i>Les clubs ont obligation de fournir les boules pour les compétitions</i>
21	"	"	§.6.2.3	<i>Cas de prescription médicale</i>
21	"	"	§.6.2.4	<i>Le règlement sportif de chaque compétition</i>
21	"	7		Arbitrage
21	"	7.1		Le but
21	"	7.2		Rôle du département arbitrage Classic
21/22	"	"	§.7.2.1	<i>Commission Centrale d'Arbitrage de la FFBSQ</i>
22	"	7.3		Rôle des Comités départementaux
22	"	"	§.7.3.1	<i>Rôle de la Commission Départementale d'Arbitrage</i>
22	"	7.4		Hierarchie nationale pour les arbitres
22	"	"	§.7.4.1	<i>Postulant</i>
22	"	"	§.7.4.2	<i>Arbitre titulaire</i>
22	"	"	§.7.4.3	<i>Arbitre départemental</i>
22	"	"	§.7.4.4	<i>Arbitre national</i>
22	"	"	§.7.4.5	<i>Arbitre international</i>
22	"	"	§.7.4.6	<i>Contrôle des connaissances.</i>
23	"	7.5		L'arbitre
23	"	"	§.7.5.1	<i>Rôle de l'arbitre.</i>
23	"	"	§.7.5.2	<i>Conditions d'admission.</i>
23	"	"	§.7.5.3	<i>Perte de la qualité d'arbitre</i>
23	"	"	§.7.5.4	<i>Administration</i>
23	"	7.6		Devoir de l'arbitre
23/24	"	"	§.7.6.1	<i>Tout arbitre doit ;</i>
24	"	7.7		Fonctions de l'arbitre
24	"	"	§.7.7.1	<i>Le jour de la compétition</i>
24	"	"	§.7.7.2	<i>Avant la compétition</i>
24	"	"	§.7.7.3	<i>Pendant la compétition</i>
24/25	"	"	§.7.7.4	<i>Présence de l'entraîneur</i>
25	"	"	§.7.7.5	<i>En cas de difficultés</i>
25	"	"	§.7.7.6	<i>Après la compétition.,</i>
25	"	7.8		Frais de déplacement de l'arbitre
25	"	7.9		Indemnisation de l'arbitre
25	8			Epreuves fédérales
25	"	8.1		Championnats de France
25	"	"	§.8.1.1	<i>Listing des championnats de France</i>
25	"	"	§.8.1.2	<i>Championnat de France National 1</i>
25	"	"	§.8.1.3	<i>Championnat de France National 2, équipes à6 mixtes.</i>
25	"	"	§.8.1.4	<i>Championnats de France Jeunes U12, U14, U18.</i>
25	"	"	§.8.1.5	<i>Championnat de France Tandem U18, U23, U50, U60</i>
25	"	"	§.8.1.6	<i>Championnat de France Sprint U18, U23, U50, U60</i>
25	"	"	§.8.1.7	<i>Championnats de France individuels</i>
25	"	"	§.8.1.8	<i>Championnat de France Tandem et Sprint U14 U18</i>
25	"	8.2		Règlement N°2 National 1 masculin
25	"	"	§.8.2.2	<i>Règlement N°3 National 1 féminin</i>
25	"	8.3		Règlement N°4 Cht France National 2 équipes à2 et équipes à 6 mixtes
25	"	8.4	§.8.4.1	<i>Règlement N°5 Cht de France individuel U12-U14-U18</i>
25	"	"	§.8.4.2	<i>Règlement N°6 Cht de France U12, U14, U18 équipes à2,</i>
26	"	8.5	§.8.5.1	<i>Règlement N°7 Cht de France Tandem masculin et féminine pour les plus de 16ans</i>
26	"	"	§.8.5.2	<i>Règlement N°7 Cht de France Sprint masculin et féminine pour les plus de 16ans</i>
26	"	8.6		Règlement N°8 Cht de France individuel U23, U50
26	"	8.7		Règlement N°9 Cht de France individuel U60 A et masculin et féminine
26	"	8.8		Règlement N°10 Coupe de France féminine et masculin
26	"	8.9	§.8.9.1	<i>Règlement N° 13 Cht de France Tandem U12, U14, U18</i>

SOMMAIRE (suite)

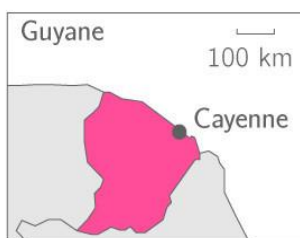
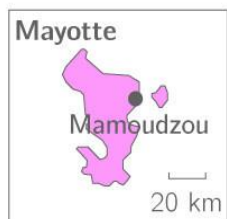
Page	Titre	article	§	Désignation
26	"	"	§.8.9.2	Règlement N° 13 Cht de France Sprint U12, U14, U18
26	9			Epreuves internationales
26	"	9.1		Coupes du Monde, d'Europe et NBC
26	"	"	§.9.1.1	Qualifications
26	"	"	§.9.1.2	Coupe NBC
26	"	"	§.9.1.3	Les cas de désistement
26/27	"	9.2		Epreuves Mondiales
26/27	"	"	§.9.2.1	Coupe de Monde individuelle
27	"	"	§.9.2.2	Un joueur de 15 ans peut être sélectionné en U18
27	"	"	§.9.2.3	Championnat du Monde individuel
27	"	"	§.9.2.4	Championnat du Monde par équipe
27	"	"	§.9.2.5	Championnat d'Europe U60
27	"	9.3		Répartition des catégories d'âge
27	10			Championnats - Généralités
27	"	10.1		Calendrier
27	"	10.2		Règlement des championnats départementaux
27	"	10.3		Moyenne des licenciés
27/28	"	10.4		Déroulement d'un match
28	"	"	§.10.4.1	Composition d'équipe
28/29	"	"	§.10.4.2	Généralités pour le déroulement d'un match
29	"	"	§.10.4.3	Etablissement du classement
29	"	"	§.10.4.4	Les dispositions du §.10.4.3 sont valables pour ;
29	"	10.5		Licences
29	"	"	§.10.5.1	Membre actif inscrit dans un club affilié à la FFBSQ
29/30	"	"	§.10.5.2	Certificat médical, les différentes situations
30	"	"	§.10.5.3	Certificat médical point particulier compétition internationales
30	"	"	§.10.5.4	Renouvellement des licences
30	"	"	§.10.5.5	b) Les différents types de licences
30	"	"	§.10.5.6	Tarifcation des licences
30	"	"	§.10.5.7	Participation aux compétitions
30	"	"	§.10.5.8	Validité des licences
30	"	10.6		Mutations
30/31	"	"	§.10.6.1	Mutation normale
31	"	"	§.10.6.2	Mutation exceptionnelle
31	"	"	§.10.6.3	Mutation de l'étranger vers la France et Français vers l'étranger
31	"	10.7		Fusions de clubs
31	11			Discipline
31	"	11.1	§.11.1.1	Joueur suspendu
32	"	"	§.11.1.2	Utilisation d'un nom d'emprunt
32	"	"	§.11.1.3	Fraude
32	"	"	§.11.1.4	Engagement
32	"	"	§.11.1.5	Organisation d'une compétition
32	"	"	§.11.1.6	Article L331-7 du Code Du Sport
32	"	"	§.11.1.7	Suspension d'un dirigeant
32	"	"	§.11.1.8	Pouvoir disciplinaire au sein d'une association
32	"	"	§.11.1.9	Sanctions pour les arbitres
32	12			Amendes et sanctions
33	"	12.1		Règlement disciplinaire général de la FFBSQ (annexe I)
34	"	"	§.12.1.1	Tableau des sanctions applicables
34	"	"	§.12.1.2	Qui donne les amendes et les sanctions
34	"	"	§.12.1.3	Composition de la commission de discipline
34	"	"	§.12.1.4	Quand intervient une convocation de la commission de discipline
34	"	"	§.12.1.5	Qui peut demander l'intervention de la commission de discipline
34	"	"	§.12.1.6	Procédure de convocation de la commission de discipline
34	"	"	§.12.1.7	Quand intervient la réunion de la commission de discipline
34/35	"	"	§.12.1.8	Le rapport de la commission de discipline
35	"	"	§.12.1.9	Mise en application de la sanction
35	"	"	§.12.1.10	Effets en cas de non-respect de la sanction
35	"	"	§.12.1.11	Récidive
35	13			Dopage

SOMMAIRE (suite et fin)

35	"	"	13.1	Contrôle antidopage
35	"	"	§.13.1.1	<i>Un joueur sera considéré comme dopé</i>
35	"	"	§.13.1.2	<i>Cas d'un contrôle positif</i>
35	"	"	§.13.1.3	<i>Informations complémentaires sur la mise en application des sanctions</i>
35	"	"	§.13.1.4	<i>Pénalités associées aux sanctions disciplinaires suite à un contrôle positif</i>
36	"	"	§.13.1.5	<i>Sanctions (règlement disciplinaire général de la FFBSQ annexe 2)</i>
36	"	"	§.13.1.6	<i>Tableau des règles et sanctions</i>
37	"	"	§.13.1.7	<i>Annulation ou réduction de la période de suspension</i>
38	"	"	§.13.1.8	<i>Circonstances aggravantes pouvant augmenter la période de suspension (1^{ère} violation)</i>
39	"	"	§.13.1.9	<i>Violations multiples Article 10.7 du Code Mondial Antidoping</i>
39	"	"	§.13.1.10	<i>Deuxième violation des règles antidopage</i>
39	"	"	§.13.1.11	<i>Légende des abréviations</i>
40	"	"	§.13.1.12	<i>Le règlement disciplinaire et antidopage de la CSN NBC</i>
40	14			Trousse de premiers soins
40	15			Connaissance du règlement
41	16			Modèle de feuille de match

Mis à jour le 30 juin 2024

LES RÉGIONS SPORTIVES



La carte des Régions Sportives n'étant pas encore fixée définitivement, une mise à jour sera effectuée avec le listing et la numérotation des Régions dès que nous serons en possession de tous les éléments

Introduction

*Ce règlement sportif a été réactualisé par le Département Arbitrage et les élus de la CSN NBC de la FFBSQ
Ces divers chapitres sont l'émanation des règlements internationaux (antérieur à cette parution) publiés par :*

**La World Bowling (W B) ex (F.I.Q)*

**La World Ninepin Bowling Association (W.N.B.A)*

Tout amendement ou modification ultérieure qui serait dû à des décisions émanant ;

**De la W.B*

**De la W.N.B.A*

**Du ministère de la Jeunesse et des Sports*

**Du C.N.O.S.F*

**De la F.F.B.S.Q*

Sera automatiquement inclus dans les chapitres du règlement sportif lors des mises à jour.

Toute autre proposition d'amendement ou de modification doit être présentée par courrier, par l'intermédiaire d'un CSD, d'un Comité Régional ou d'une association affiliée à la CSN NBC

** * * * **

1. WORLD BOWLING (W.B)

La structure de la World Bowling. est la suivante

** World Tenpin Bowling Association, en abrégé. W.T.B.A*

** World Ninepin Bowling Association, en abrégé. W.N.B.A*

La W.T.B.A. est composée des zones suivantes :

** Zone Américaine*

** Zone Asiatique*

** Zone Européenne, en abrégé W.T.B.A. - E.Z.*

La W.N.B.A. est composée des sections suivantes :

** Section NBB (Böhle)*

** Section NBC (Classic)*

** Section NBS (Schère)*

***World Bowling ex F.I.Q.** a été fondée à Hambourg le 27 janvier 1952 pour augmenter l'intérêt mondial aux jeux de quilles amateurs de 9 ou 10 quilles, ainsi que pour élargir l'amitié internationale pour les tournois des zones et du monde et par les compétitions entre les quilleurs des différents pays.*

2. Assurance

2.1 *Les garanties souscrites pour les licenciés de la FFBSQ. sont disponibles sur le site de la FFBSQ, rubrique Licence et club – Assurance.*

Le contrat prend effet dès la réception du prix de la licence par la CSN NBC.

La correspondance, en cas d'accident, est à adresser au secrétariat général de la FFBSQ.

§.2.1.1 Règlement de la WNBA

Le règlement de la WNBA NBC, interdit la double licence, mais il autorise un joueur licencié dans un club étranger par rapport à sa nationalité de pouvoir être sélectionné et jouer en équipe nationale de son pays d'origine, mais qu'il n'était pas couvert par l'assurance du club où il est licencié.

§.2.1.2 Règlement de la FFBSQ

Le règlement de la FFBSQ, vu l'interdiction de la double licence par la WNBA n'autorise pas un joueur (se) français licencié dans un pays étranger de pouvoir disputer une compétition Nationale et Internationale sous le maillot de l'équipe de France étant donné qu'il n'a pas de licence en France et n'est de ce fait, pas pris en charge par l'assurance de la Fédération Française de Bowling et de Sport de Quilles.

§.2.1.3 A compter du 05 février 2020.

Suite à une intervention du Président de la CSN NBC, qui a défendu la position de la Commission Sportive Nationale NBC, lors d'une réunion du Bureau Directeur de la FFBSQ en visioconférence, en présence du Président de la FFBSQ et du Directeur Technique National, les membres du Bureau Directeur de la FFBSQ ont marqué leur accord à l'unanimité pour que le règlement de la FFBSQ autorise, à compter de ce jour, un joueur

français licencié dans un club étranger à évoluer en équipe de France ou en individuel pour la France lors de match ou compétition internationale, sous réserve que le problème d'assurance soit résolu.

§.2.1.4 **Assurance, pour une sélection.**

Le DTN de la FFBSQ ayant résolu le problème avec l'assurance de la Fédération Française concernant la réserve exprimée dans le §. 2.1.3.

Un joueur (se) de nationalité française, licencié dans un club étranger pourra être sélectionné (ée) par le Staff France pour jouer en individuel ou en équipe pour toutes les compétitions internationales, sous réserve de conditions déclaratives préalables. §.2.1.5

§.2.1.5 **Déclarations préalables.**

Dans le cadre d'une sélection en individuel ou en équipe de France d'un ou plusieurs joueurs (ses) licenciés dans un club étranger, la Commission Sportive Nationale NBC aura à effectuer une déclaration préalable à la FFBSQ. Nature de la compétition, date, durée et lieu. Le (s) nom(s) et prénom(s) du joueur (s) (ses) date et lieu de naissance et adresse postale.

Dans la limite de trois joueurs (ses) maximum par an et par déplacement.

3. Règles du jeu

3.1 Règles générales s'appliquant à chaque épreuve homologuée

a) Interdiction de fumer ou de vapoter sur toute l'étendue des locaux du centre sportif.

b) Il est interdit de consommer des boissons alcoolisées avant et pendant la compétition.

c) Il est interdit à un même joueur ou joueuse de participer à deux matches de 120 jets le même jour, quel que soit la compétition et quel que soit sa catégorie d'âge. (Exception pour l'international)

3.2 Lancer de boule

§ 3.2.1 Une boule est considérée comme lancée au moment où elle quitte la main du joueur et pénètre dans la zone de jeu après avoir franchi la ligne de faute. Chaque boule lancée doit être enregistrée à la marque à moins qu'elle ne soit déclarée boule morte, auquel cas le lancer est à refaire. Un lancer ne peut être effectué que manuellement.

Les paragraphes suivants 3.2.2 et 3.2.3 ne seront valables que dans le cadre de compétitions Handisports si celles-ci sont organisées suite à la création de clubs Handisports Bowling Classic.

§ 3.2.2 **Équipement spécialisé qui aide à la prise de boule :**

Un joueur peut employer un équipement qui aide à la prise de boule, à la place d'une main ou la partie majeure du membre perdu par amputation ou pour une autre raison.

§ 3.2.3 **Aides mécaniques à la prise de boule :**

L'autorisation d'utiliser une aide spécialisée, nécessaire à une bonne prise de boule par suite d'un handicap doit être accordée si :

a) Une description ou un dessin et un modèle sont soumis à la CSN NBC pour approbation par la FFBSQ,

b) Un certificat médical est fourni précisant le handicap et conseillant l'usage d'une aide

c) L'aide ne contient pas de mécanisme ou pièces mobiles qui transmettraient une force d'impulsion à la boule.

L'autorisation sera accordée pour toutes épreuves homologuées handisport par la FFBSQ. Quand l'autorisation est accordée, le joueur est muni d'une carte spéciale qui déclare que l'usage de l'aide indiquée aura été approuvé par la FFBSQ.

La FFBSQ. peut être amenée à retirer cette autorisation.

3.3 Score

En compétition Bowling Classic le jeu comprend 120 jets, réparti en quatre parties de 30 jets (15 plein et 15 déblayage). Chaque quille compte un (1) point.

a) **Plein jeu** Les quilles abattues sont remises après chaque jet ou lancer (15 jets)

b) **Déblayage** Les neuf quilles sont remises en place lorsqu'elles sont toutes abattues (15 jets).

3.4 Ordre de passage

Les joueurs entrent en piste à raison de 1 par équipe sur un quillier à 2 pistes, 2 par équipe sur un quillier à 4 pistes

Les joueurs de l'équipe évoluant à domicile débutent suivant les cas précités, sur la piste 1 ou 1et3

Les joueurs de l'équipe visiteuse débutent suivant les cas précités, sur la piste 2 ou 2 et 4

Les changements de pistes se font comme suit ;

a) Sur 2 pistes. Alternance 1.2.1.2 et 2.1.2.1

b) Sur 4 pistes 1.2.4.3 / 2.1.3.4 et 3.4.2.1 / 4.3.1.2

§ 3.4.1 *L'alternance des entrées en jeu doit être respectée, la compétition doit se dérouler en continuité, il n'y a pas de délai d'attente pendant un match. Chaque joueur doit être présent au moment de son entrée en piste comme le prévoit le tableau de marquage, si tel n'est pas le cas, un remplaçant doit entrer en jeu, mais le joueur absent ne peut plus participer à la rencontre.*

§ 3.4.2 *Lors d'une compétition, les joueurs (ses) sont sous les ordres de l'arbitre, que ce soit pendant les boules d'échauffement et pendant le match.*

Lorsque l'arbitre dit « En jeu » les chronomètres de toutes les pistes doivent être mis en marche et les joueurs peuvent faire leurs lancers.

Lorsque l'arbitre dit « Arrêt de jeu » les chronomètres de toutes les pistes doivent être arrêtés et les joueurs doivent également arrêter leurs lancers.

L'arbitre devra attendre le moment propice pour arrêter le jeu, c'est-à-dire ne pas le faire au moment où un joueur est en position pour effectuer son lancer.

S'il n'y a pas d'arbitre ce sera la personne qui est au pupitre qui donnera les ordres de jeu.

§ 3.4.3 *En cas d'inversion de pistes ou de joueurs (ses) dans une équipe, par rapport au tableau de marquage il y aura suivant le cas.*

Pendant les 5 mn d'échauffement : Carton jaune aux joueurs(ses) fautifs (ves) retour au pistes prévues

Pendant le jeu : Carton rouge aux joueurs et match perdu pour l'équipe fautive

Ceci sera précisé dans les règlements des compétitions organisées par la CSN NBC

3.5 Remplacement

Un joueur qui a commencé un jeu peut être remplacé, à la condition que le remplaçant soit inscrit sur le tableau de marquage et la feuille d'arbitrage.

Les points du jeu s'ajoutent aux points réalisés par l'équipe mais le score du joueur n'est pas homologué pour sa moyenne personnelle. Un joueur remplacé, ne pourra plus rejouer durant la rencontre.

3.6 Boule morte

La boule est déclarée morte si un des cas suivants se produisent.

a) Si la boule entre en contact avec un objet quelconque, étranger au jeu se trouvant sur la piste.

b) On s'aperçoit immédiatement après un lancer qu'une ou plusieurs quilles sont absentes du plateau,

c) Si une quille se décroche du mécanisme et tombe avant que la boule n'atteigne le jeu,

d) Si la boule est jouée dans les conditions normales de jeu et suite à un problème technique ou mécanique le jeu remonte avant que la boule n'atteigne les quilles

Conséquences : *Dans le plein les quilles tombées sont annulées*

Dans le déblayage les quilles abattues sont remises en place.

3.7 Quilles valables

Aucune quille ne peut être concédée. Après un lancer régulier, les quilles valables sont :

a) Celles que la boule aura renversées ou allumées au tableau,

b) Le joueur ou l'entraîneur peuvent signaler à l'arbitre le mauvais positionnement des quilles sur le plateau. L'arbitre a le devoir de faire remettre le jeu en place, s'il n'y a pas d'arbitre ce sera la personne qui est au pupitre qui remettra les quilles en place.

Leur silence éventuel signifie qu'ils acceptent le bon positionnement des quilles et par conséquent le lancer sera compté et les quilles abattues enregistrées

3.8 Quilles non valables

- a) *Quand une boule ayant quitté la piste revient sur celle-ci et abat une ou plusieurs quilles.*
- b) *Dans le plein les quilles abattues par le retour de la boule de la fosse de réception sont annulées*
- c) *Dans le déblayage les quilles abattues par le retour de la boule de la fosse de réception sont remises en place*
- d) *Quand une boule arrive dans le jeu à la limite du temps réglementaire, les quilles peuvent être allumées mais non comptabilisées au tableau d'affichage elles ne sont pas validées par contre, si elles sont comptabilisées au tableau d'affichage elles doivent être validées même si l'imprimante ne les prend pas en compte. (délai de transmission des données entre le tableau d'affichage et l'imprimante).*

3.9 Remplacement de quilles endommagées

Si une quille est cassée, ou endommagée pendant le jeu, elle est immédiatement changée par une quille de même constitution.

L'arbitre demandera le changement de quille, s'il n'y a pas d'arbitre c'est la personne qui est au pupitre qui fait procéder au remplacement.

3.10 Nettoyage planche ou de l'aire d'élan.

§ 3.10.1 Pour un match de National 1, une compétition nationale, les championnats de France.

Lors d'un changement de piste, à la demande de l'arbitre, ou d'un joueur auprès de l'arbitre, ce sera un membre du club qui reçoit, ou du club organisateur, en tenue sportive et chaussures de sport (basket) qui sera chargé d'intervenir pour procéder au nettoyage de la planche ou de l'aire d'élan.

§ 3.10.2 En cours de jeu.

Pendant un jeu, un joueur a la possibilité de demander à l'arbitre de faire nettoyer la planche ou l'aire d'élan, (Gouttes de transpiration, ou autres.), si ceci s'avère nécessaire. l'arbitre fera arrêter les chronomètres des 4 ou 2 pistes, suivant le quiller, et ce sera un membre du club qui reçoit, ou du club organisateur, en tenue sportive et chaussures de sport (basket) qui sera chargé d'intervenir pour procéder au nettoyage de la planche ou de l'aire d'élan

3.11 Fautes

§ 3.11.1 La ligne de faute matérialisée sur tout le pourtour des aires d'élan.

Si un objet ou une partie de l'équipement d'un joueur tombe sur la piste au-delà de la ligne de faute sans que le joueur ne touche ou ne traverse la ligne, n'est pas considéré comme faute. Le joueur doit attirer l'attention de l'arbitre et avoir son autorisation avant de ramasser l'objet. S'il ne prend pas cette précaution, on comptera faute.

§ 3.11.2 Une faute est déclarée ;

- a) *Lorsque le lancer de la boule est effectué avant que le feu vert du tableau soit allumé.*
- b) *Lorsque sur un lancer effectué, une partie du corps du joueur dépasse la ligne de faute et entre en contact avec la piste (mains), même si le détecteur de faute ne le signale pas.*
- c) *Si le pied du joueur franchit ou enjambe la ligne de faute de sa piste, même si le détecteur de faute ne le signale pas.*
- d) *Lorsqu'un joueur entre en contact avec toute autre partie des équipements, (murs, poteaux, bâtiment, réceptacle de boules etc.) pour s'arrêter, s'appuyer ou s'asseoir.*
- e) *L'entraîneur situé à l'arrière du joueur peut être sanctionné d'un carton jaune si ses pieds empiètent sur la ligne délimitant l'aire d'élan.*

§.3. 11.3 Dispositif automatique de détection de fautes ;

- a) *Un dispositif de détection de fautes doit être utilisé pour chaque épreuve homologuée.*
- b) *Aucune réclamation n'est acceptée lorsque le dispositif de détection signale une faute sauf s'il est démontré que le détecteur de fautes ne fonctionne pas correctement*
- c) *En cas de panne du détecteur de fautes, L'arbitre reste seul juge.*
- d) *En cas de panne du détecteur de fautes, et s'il n'y a pas d'arbitre, les deux capitaines d'équipes seront chargés de prendre la décision qui s'impose lors d'une faute commise par un joueur.*

- §.3.11.4 *Attitude à tenir en cas de faute*
- a) *Si la faute est commise pour la première fois, elle est sanctionnée par un avertissement. (carton jaune) Le lancer est enregistré et les quilles abattues comptent.*
 - b) *Si la faute est commise pour la seconde fois, elle est sanctionnée par un (carton Jaune / Rouge) la boule est enregistrée et les quilles abattues ne comptent pas.*
- 3.12 Enregistrement des scores** *La CSN NBC reconnaît l'utilisation*
- a) *De dispositif de marque automatique*
 - b) *De marquage manuel.*
- §.3.12.1 *Dispositif de marque automatique*
- a) *Le système doit être capable de fournir les résultats sur papier, jeu par jeu, en se conformant aux règles du jeu et de marquage.*
 - b) *Seul l'arbitre peut faire rectifier les scores.*
- §.3.12.2 *Marquage. Les jets nuls se divisent en deux catégories :*
- a) *Les jets sur une quille ou sur un ensemble de quilles qui manquent leur cible, ainsi que les jets qui touchent les bandes de piste avant de revenir en jeu, ou jets qui tombent dans les rigoles des pistes qui en sont dotées.*
 - b) *Les autres jets dits " annulés " : sont ceux qui suivent un avertissement, soit donné par l'arbitre, soit affiché au tableau électronique. Ils seront pointés de la façon suivante :*
 - c) *Dans le plein, le nombre de quilles renversées est marqué et barré d'une X*
 - d) *Dans le déblayage, le nombre de quilles renversées est inscrit et barré d'une X*
- Dans ce dernier cas, le jeu continue sur les quilles restantes.*
- §.3.12.3 *Se rangent aussi dans la catégorie de jets nuls, les jets nuls avant le lancer de la boule, les jets suivant un premier avertissement de l'arbitre suite au comportement antisportif du joueur.*
- a) *Suite à contestation.*
 - b) *Suite à des manifestations bruyantes du joueur ou même de son entraîneur*
 - c) *Suite à la contestation de la décision arbitrale.*
- Tous ces jets seront donc équivalents à 0 point.*
- §.3.12.4 *Erreurs de scores*
- Le contrôle des scores est à la charge du club recevant. En cas d'erreurs relevées, il doit en informer l'arbitre qui signale cette erreur aux deux capitaines d'équipe.*
- 3.13 Détériorations des conditions de jeu**
- §.3.13.1 *Une marque autocollante est autorisée pour identifier le point de départ du joueur. Ces marques peuvent être mises dans l'aire de jeu sauf sur la planche de lancement mais elles ne doivent pas laisser de traces une fois retirées.*
- §.3.13.2 *Les interdits*
- a) *Toutes les autres marques : petite quille, bouchon, pièce de monnaie, sont interdites,*
 - b) *Faire une marque avec sa chaussure, sur l'aire d'élan ou sur la planche*
 - c) *Laisser des objets, sacs de sport, bouteilles, etc... dans l'aire de jeu ou sur les réceptacles de boules. Ces interdictions s'appliquent au joueur aussi bien qu'à l'entraîneur ou au soigneur*
 - d) *Nettoyer sa planche sans l'autorisation de l'arbitre*
 - e) *Simuler un lancer de boule dès l'entrée du joueur (se) sur l'aire de jeu, ou lors d'une interruption de jeu*
 - f) *Le joueur (se) doit attendre que le voyant vert du tableau soit allumé pour lancer sa boule*
La sanction en cas de non-respect de ces règles par le joueur est passible d'un avertissement (carton jaune) dès que le joueur est présent sur l'aire de jeu, même s'il n'a pas encore débuté ses jets d'échauffement.
- §.3.13.3 *La consommation de boissons non alcoolisées est autorisée à condition que le liquide soit dans un récipient hermétique en plastique afin qu'il ne puisse être renversé sur l'aire de jeu. Il est interdit de consommer des aliments sur l'aire de jeu.*

3.14 Retard d'équipe et de joueur

§.3.14.1 *Il n'y a pas de délai de carence accordé, l'équipe non présente à l'heure de début de la compétition est déclarée, forfait.*

a) *L'alternance des entrées en jeu doit être respectée suivant l'ordre prévu au tableau et sur la feuille de match 15 mn avant le début de la rencontre, la compétition doit se dérouler en continuité, il n'y a aucun délai d'attente pendant un match. Voir (Article 10.4, §.10.4.1) du présent règlement.*

b) *Un joueur retardataire titulaire de l'équipe devra être remplacé par un joueur remplaçant marqué sur la feuille de match, le joueur retardataire ne peut plus entrer en jeu.*

3.15 Pannes

§.3.15.1 *En cas de défaillance momentanée d'une ou plusieurs pistes, si l'arrêt est supérieur à 15 minutes, les joueurs pourront lancer 5 jets sans les quilles (relever les quilles et mettre sur stop) avant de reprendre la compétition. (Voir si le programme du système de relevage le permet.)*

§.3.15.2 *En cas de défaillance irréparable d'une ou plusieurs pistes, ou pour toutes autres circonstances, si l'arrêt d'un match est supérieur à 2h00, celui-ci sera à rejouer. la rencontre sera reportée à une date ultérieure fixée par la Coordination Technique Nationale en concertation avec les clubs concernés. La rencontre sera rejouée intégralement. La date devra être impérativement respectée.*

La composition des équipes pour le match à rejouer est au choix des deux clubs.

En cas de match à rejouer, le club recevant doit supporter les frais de déplacement de l'équipe visiteuse, ainsi que ceux de l'arbitre désigné par le CSD.

Le taux des frais de déplacement est fixé annuellement par la CSN NBC.

3.16 Arrêt de jeu

En cas de blessure, un joueur à droit à une fois 10 minutes indivisibles pour se faire soigner reprendre le jeu ou se faire remplacer, sur un nouvel arrêt, il peut être soigné avec l'autorisation de l'arbitre mais le temps n'est plus arrêté, et s'il doit être remplacé ce sera immédiatement. Un joueur peut demander à quitter l'aire de jeu pour satisfaire un besoin naturel, son temps ne sera pas arrêté

3.17 Boules d'échauffement

*Pour toute épreuve homologuée par la F.F.B.S.Q., la CSN NBC et la WNBA NBC la durée des boules d'échauffement pour un jeu de 120 boules est de **5 minutes** par joueur.*

§.3.17.1 *Il est interdit de simuler des jets d'échauffement à blanc (sans lancer de boule) dès l'entrée sur l'aire d'élan.*

§.3.17.2 **Boules de 14cm et 15cm pour les joueurs U12, U14**

Pendant une compétition de jeunes, dans un jeu plein, ou en déblayage, il est possible qu'une boule de 14cm ou 15cm de diamètre traverse le jeu sans faire tomber la moindre quille. Cette boule doit être comptabilisée, et n'est pas à rejouer.

4. Tenue de jeu

4.1 Tenue des joueurs et équipes

a) *Les licenciés participant à une épreuve homologuée doivent porter une tenue de sport*

b) *Tenue des équipes*

Les joueurs (ses) d'une même équipe participant aux épreuves fédérales doivent jouer avec une tenue uniforme.

b) *Les joueurs (ses) ne respectant pas le règlement en matière de tenue de jeu sont passibles d'un avertissement (carton jaune), inscrit au rapport d'arbitrage.*

c) *Lors de la proclamation des résultats, les joueurs appelés à se présenter sur le podium doivent être en tenue de jeu ou en survêtement du club.*

4.2 Inscription

Tout participant à une épreuve homologuée doit jouer avec le nom de son club ou son abrégé inscrit sur le maillot. Les lettres doivent être de couleur contrastée par rapport à la couleur du maillot pour être visible de tous.

§.4.2.1 **Publicité**

Les publicités sont autorisées, à condition que celles-ci soient conformes aux lois et règlements de la W.N.B.A NBC, mais la taille de chaque publicité sur la tenue devra être inférieure ou égale à 400 cm². La publicité pour l'alcool ou le tabac est interdit.

A savoir que pour les coupes internationales (Coupe du Monde, d'Europe et NBC) les publicités sur les tenues sont payantes à l'unité, tarif WNBA NBC en vigueur et à régler lors de l'accréditation

5. Caractéristiques techniques

5.1 Caractéristiques d'une piste de Bowling Classic réglementaire et aux normes WNBA NBC

§.5.1.1 **Composition**

Une piste réglementaire comprend : l'aire de jeu, la piste de roulement de la boule, l'emplacement des quilles, le canal de retour, le relevage automatique, les installations supplémentaires et le matériel.

§.5.1.2 **L'aire de jeu** doit avoir une surface stable, plane horizontale et antidérapante. Il ne faut pas qu'il y ait danger d'accidents (risque de chutes et d'éraflures) pour le joueur par suite de dénivèlement du sol ou de surface rugueuse.

L'aire de jeu doit être délimité au sol (devant, à l'arrière et latéralement) par des traits blancs de 50 mm de largeur. Ces repères doivent se situer à l'intérieur de l'aire de jeu. Les mesures de l'aire de jeu sont les suivantes (en millimètres) :

a) Longueur : 6500 +/- 20 mm

b) Largeur : 1700 +/- 20 mm

La planche de lancer doit se situer au milieu de l'aire de jeu, elle doit être stable (ne pas faire effet de ressort, ni fléchir) entièrement plane, horizontalement et antidérapante. De couleur contrastante à l'aire de jeu. La planche de lancer construite en bois, revêtue de lino ou de matière synthétique est admise. La dureté de la surface doit pouvoir supporter 40 +/- 10 shore D. Les mesures de la planche de lancer sont les suivantes (en millimètres)

c) Longueur : 5500 +/- 20 mm

d) Largeur : 350 +/- 5 mm

La transition à la piste de roulement de la boule doit faire apparaître une légère surélévation de la planche (1 à 3 mm). L'espace libre au-dessus de l'aire de jeu doit être de 2 à 3 mètres de hauteur.

§.5.1.3 **La piste de roulement** doit avoir une surface plane lisse et horizontalement. Le revêtement en matière synthétique ou le système à plaques est de couleur variante suivant la norme des fabricants approuvée par la World Bowling.

Pour le revêtement en matière synthétique, la dureté de la surface, mesurée par une température de + 20° C. (température du matériel) doit pouvoir supporter 80 +/- 10 shore D.

Mesures de la piste de roulement (en millimètres) :

Construction réalisée avec bandes de délimitation (élargissement conique à l'avant vers le plateau de quilles jusqu'à 1700 mm :

a) Longueur : 19500 +/- 50 mm

b) Largeur : 1500 +/- 10 mm

Construction réalisée avec canaux de réception :

c) Longueur : 19500 +/- 50 mm

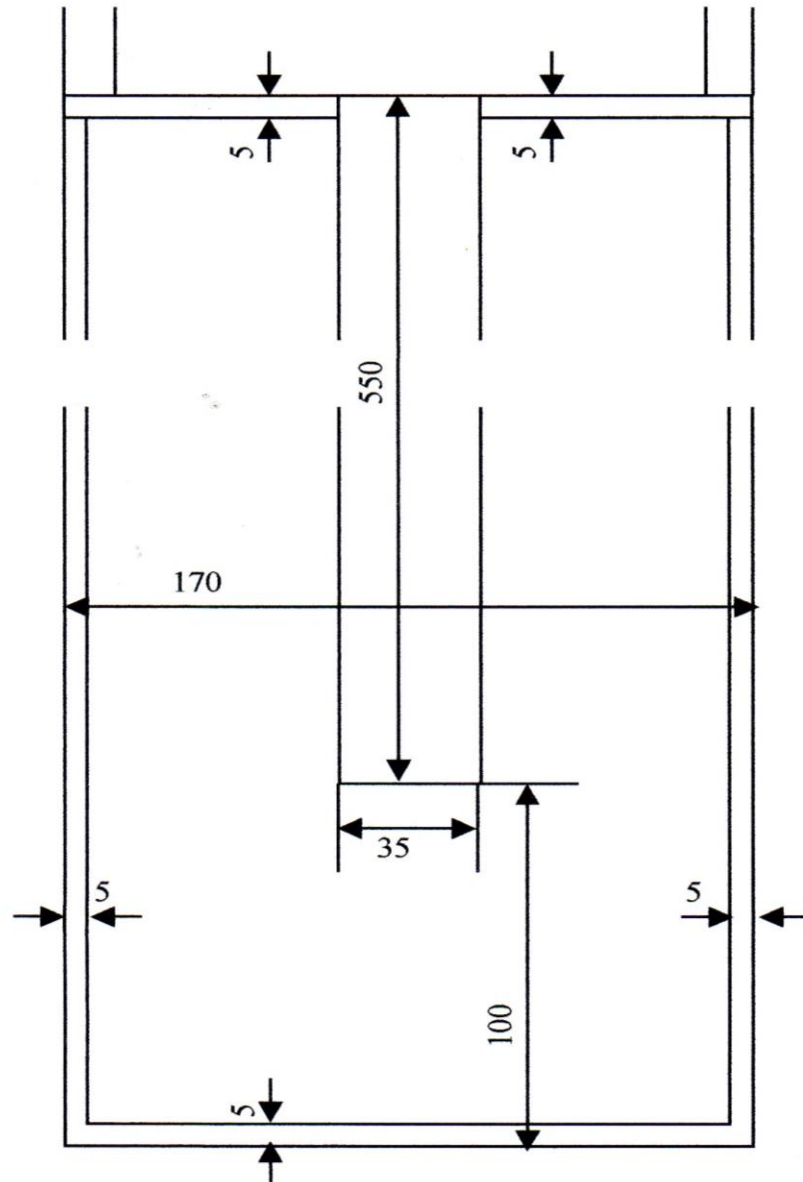
d) Largeur : 1340 +/- 10 mm

Les bandes de délimitation ou les canaux de réception sont disposés latéralement à la piste de roulement. Les bandes de délimitation empêchant les boules mal lancées de quitter la piste doivent, de ce fait, être exécutées d'une façon robuste.

Les canaux de réception ramassent les boules mal lancées et les dirigent latéralement vers la fosse de réception. Ces canaux doivent être construits en conséquence.

Délimitation de la partie prise d'élan

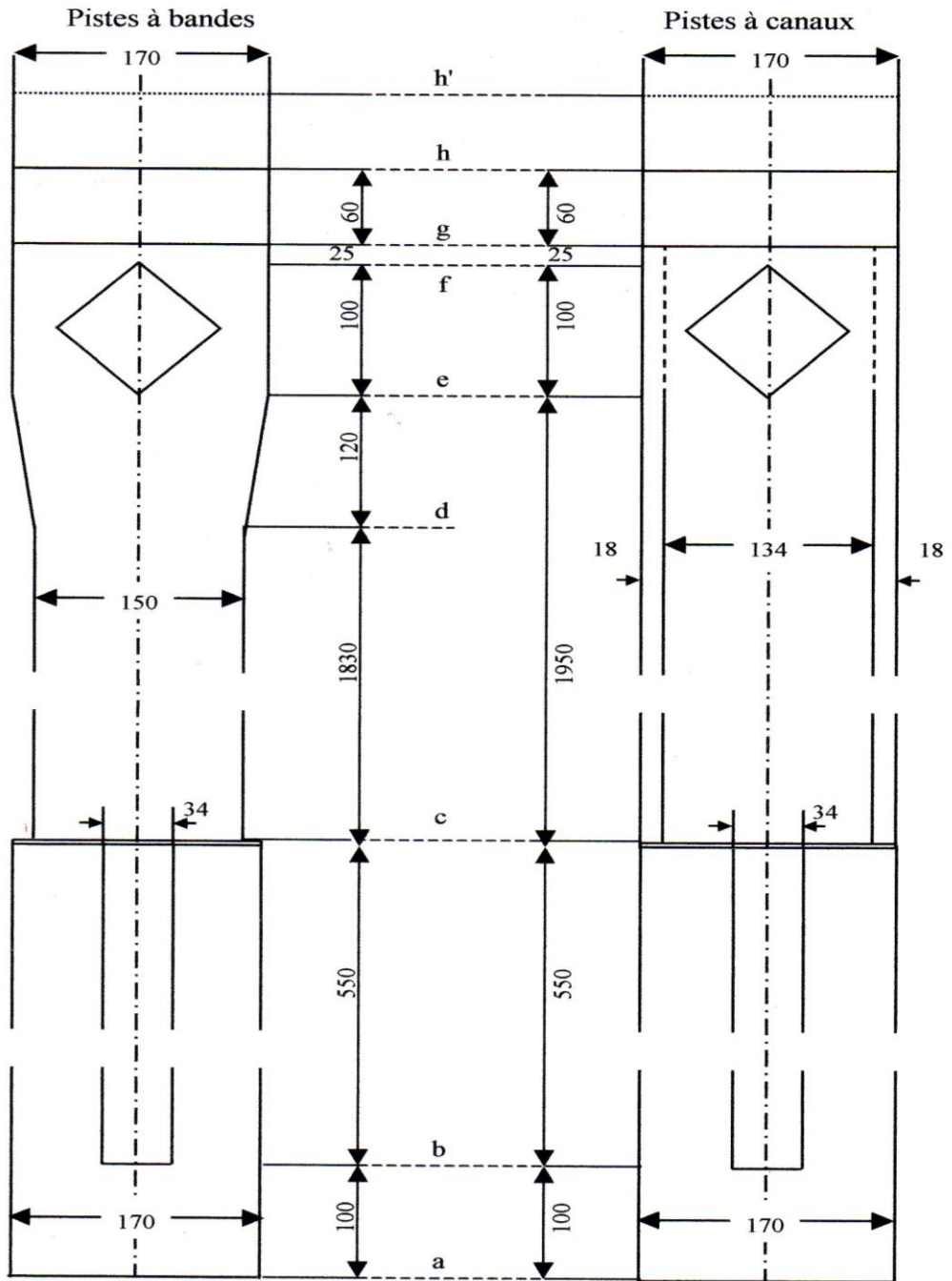
Avant de la piste : trait blanc de 5 cm de large



Arrière de la piste : trait blanc de 5 cm de large

Les dimensions sont données en centimètres

§.5.1.5 Cotes d'une piste de Ouilles



Les mesures sont données en centimètres

§.5.1.6 **L'emplacement des quilles** doit se situer sur une surface plane, lisse et horizontale. En son milieu, le carré de la croix doit être disposé de telle façon que l'une des diagonales du carré se trouve dans le sens de la longueur de la piste.

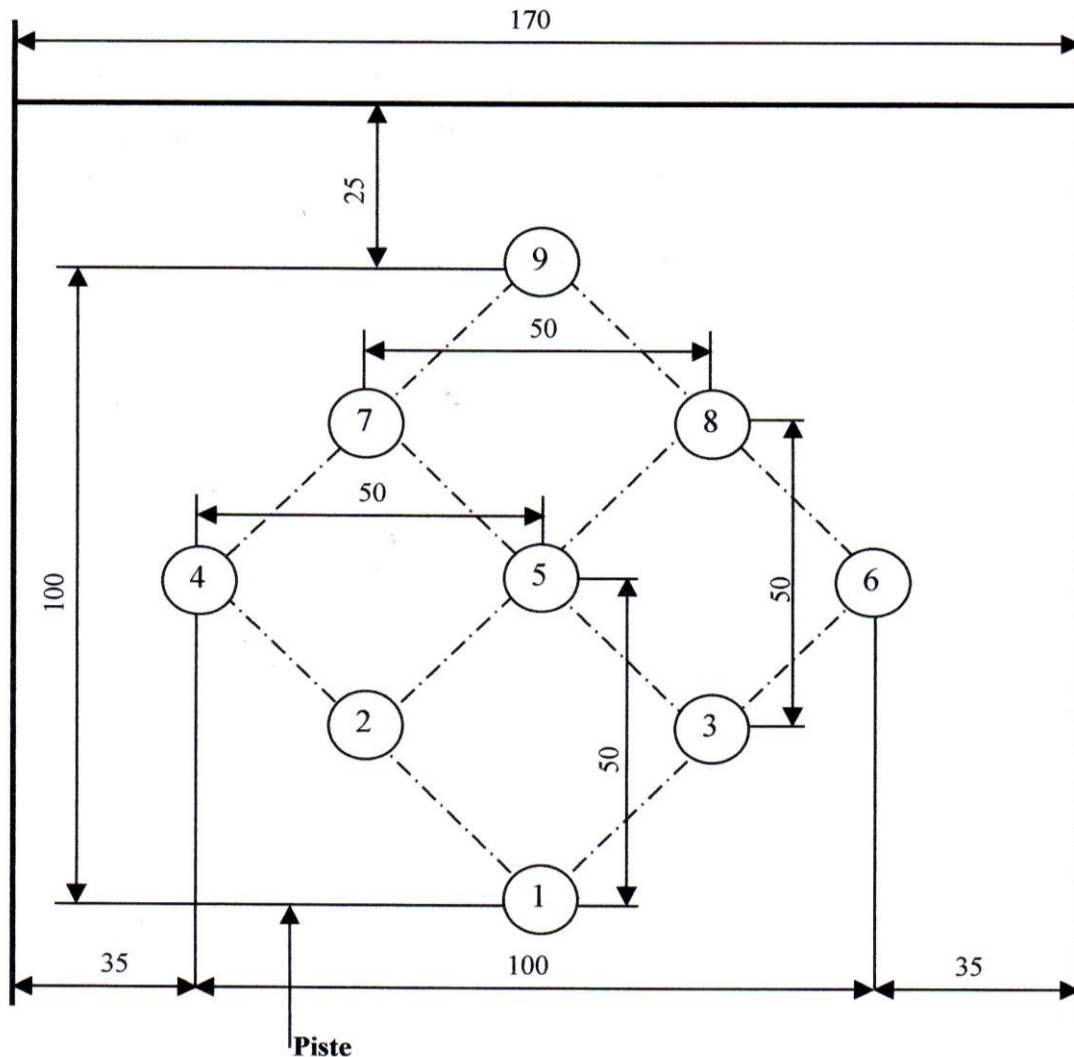
Les mesures de la croix :

a) Diagonale du carré = $1000 \pm 2 \text{ mm}$

b) Distance des quilles 4 et 6 par rapport à la paroi latérale : $350 \text{ mm} \pm 5 \text{ mm}$

La surface des emplacements des quilles doit être de niveau égal à celle du plateau des quilles. Ces emplacements doivent permettre une implantation précise des quilles sur le plateau.

§.5.1.7 **Disposition des quilles**



Les mesures sont données en centimètre

§.5.1.8 **La fosse de réception** des boules doit mesurer une profondeur de 80 mm à l'endroit le moins profond et accuser un dénivelé suffisant afin de faciliter aux boules l'accès à l'élévateur et au renvoi. Le sol et les parois de réceptacle sont à garnir d'un revêtement protecteur. Le tapis de fin de piste doit amortir, voire supprimer l'effet de choc des quilles et des boules en les empêchant d'être envoyées sur le plateau de quilles. Il doit être suspendu en biais de manière jeu vers l'arrière.

La plus petite distance entre le tapis de fin de piste et la paroi de fin de piste doit être supérieure à la taille d'une quille (400 mm).

Les parois de renvoi déterminent les limites du plateau de quilles, elles doivent être de construction robuste et munies de revêtement de protection. Ce dernier ne doit pas dépasser 5 mm d'épaisseur afin d'éviter un renvoi trop brutal de la quille. La hauteur des parois de renvoi est de 950 mm mini.

§.5.1.9 *La construction du **canal de retour** de boules, implique un retour silencieux de la boule. Par mesure de sécurité, il y a lieu de prévoir un dispositif de freinage avant la coulisse de rassemblement des boules. La coulisse de rassemblement, doit se situer à bonne portée du joueur*

§.5.1.10 *En règle générale, on utilise des relevages à ficelles. Les conditions suivantes sont à respecter*

a) Hauteur entre le plancher du plateau de quilles et le bord inférieur de la corbeille : 750 +/- 20 mm

b) Résistance de la ficelle : entre 40 et 60 g.

c) Détermination de la longueur de la ficelle : la ficelle de la quille N°1 doit permettre à la tête de la quille d'atteindre n'importe quel point du tapis de fin de piste.

d) Un intervalle de 4 secondes est à respecter entre la chute et la remontée des quilles.

e) L'installation doit fonctionner sans discontinuité et sans difficultés.

L'affichage doit signaler à l'aide de voyants lumineux la ou les quilles au fur et à mesure qu'elles tombent

Le pupitre est situé en dehors de la piste de jeu. Le joueur ne doit aucunement être gêné par la personne s'y trouvant attablée.

Le relevage automatique doit être prévu aussi bien pour les jeux "dans le plein" que pour le "déblayage".

Le totalisateur doit être connecté à l'automate de relevage et doit satisfaire aux critères suivants :

g) Affichage du nombre de points respectifs

h) Affichage du total des points

i) Affichage du nombre de jets

j) Voir schéma de disposition des quilles page (14, §5.1.7)

L'affichage doit pouvoir être corrigé (décision de l'arbitre, erreur d'affichage). Les installations à marquage automatique doivent pouvoir être contrôlées et, le cas échéant, rectifiées

Le contrôle est correct si l'arbitre peut immédiatement enregistrer de visu l'affichage du nombre de quilles tombées après chaque jet.

Le totalisateur et l'appareil à marque automatique doivent être conçus de manière à indiquer les résultats selon les normes des dispositions du sport de quilles (empiètement du joueur sur la piste de roulement, avertissement, boule touchant les bandes latérales...)

§.5.1.11 **Installations supplémentaires**

L'affichage des empiètements du joueur est obligatoire pour les rencontres départementales, régionales, nationales et internationales. Il ne doit pas être connecté avec celui du passage de la boule. L'empiètement doit pouvoir être signalé sans qu'il y ait jet de boule. En se basant sur le bord externe de la limite de l'aire de jeu, une tolérance de 0 à 3 mm est permise en ce qui concerne l'affichage de l'empiètement.

Lors de la vérification, il y a lieu de contrôler le parallélisme des rayons de lumineux.

Si la signalisation de l'empiètement (ou de débordement) est reliée à celle du totalisateur ou à un appareil à marquage automatique, les résultats (individuel ou total) doivent être affichés selon les normes des dispositions du sport de quilles. Si on a recours à des chronomètres, ils doivent correspondre aux normes techniques de la W.N.B.A.

D'autres installations supplémentaires, si elles sont en place, peuvent être utilisées à la condition de répondre aux dispositions de la W.N.B.A. (Règlements du sport, des arbitres, dispositifs techniques) et constituer un avantage à la pratique du sport de quilles

§.5.1.12 **Le matériel**

Les boules doivent être coulées dans une masse homogène et répondre aux critères suivants :

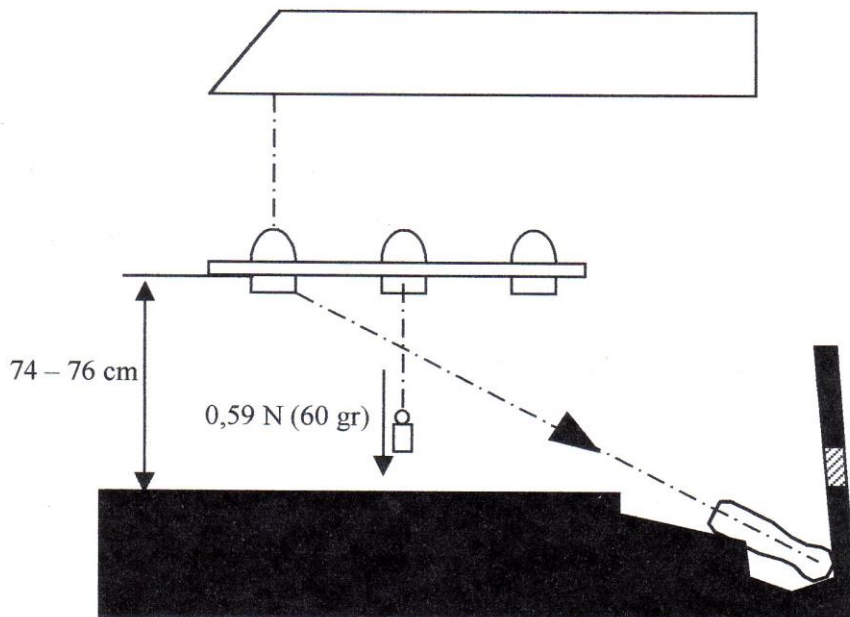
- a) Diamètre : 160 mm*
- b) Dureté de la surface : 70 à 80 shore D par une température du matériel de +20° C.*
- c) Poids : 2818 à 2871 g.*
- d) Surface : lisse, maniable (antidérapante).*

Les boules doivent être conformes aux dispositions techniques de la W.N.B.A.

Les quilles dans leur ensemble ne doivent pas avoir une différence de poids supérieure à 30 g maximum :

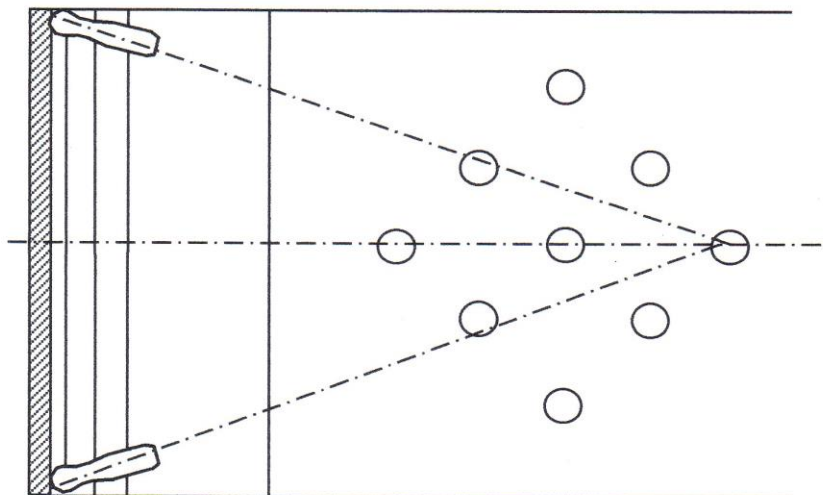
- a) Taille : Quille normale : 400 mm +/- 1,5 mm*
- b) Dureté de la surface : 45 à 55 shore D par une température de matériel de + 20° C*
- c) Diamètre des quilles 110mm maximum*
- d) Centre de gravité : 162 mm +/- 3 mm*
- e) Poids : Quille : 1750 g +/- 30 g*

Contrôle de l'automate sur la retenue des cordes



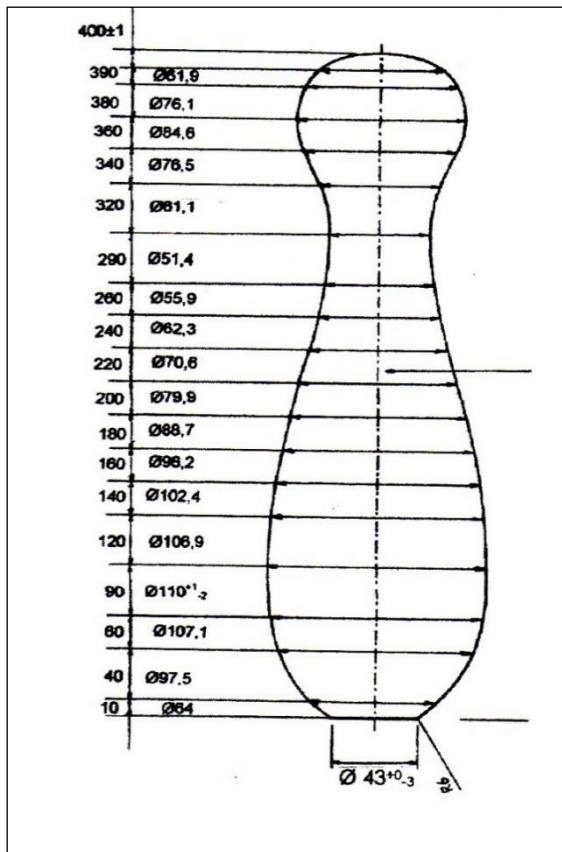
Accrocher un poids après les cordes. La résistance ne doit pas être supérieure à 50 gr +/- 20 gr.

Contrôle de la longueur des cordes



L'automate étant en position 0, la tête de la quille N°1 doit obligatoirement aller à l'extrême coin droit ou gauche de la fosse sans retenue de la part de l'automate.

§.5.1.14 *Quilles et boules mensurations*



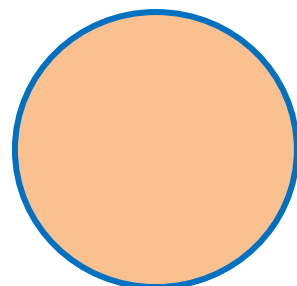
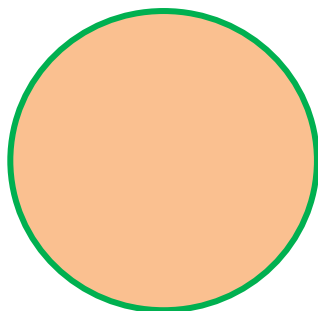
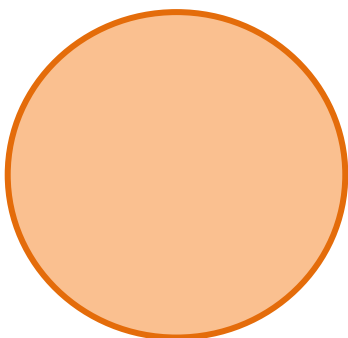
Taille	Quille	400mm +/- 1.5mm
Diamètre	Quille	110mm maximum
Poids	Quille	1750gr +/- 30 gr

Diamètre	boule	Tolé	poids
+ 14ans	160mm	+ / - 1.5mm	2818 - 2871 gr
- 14ans	150mm	+ / - 1.5mm	2310 - 2350 gr
- 12ans	140mm	+ / - 1.5mm	1890 - 1930 gr

LA BOULE 160mm

LA BOULE - de 15ans 150mm

LA BOULE – de 13ans 140mm



5.2 Structure des locaux

Le hall abritant le complexe sportif des pistes de quilles, doit offrir les meilleures conditions d'accueil aux joueurs, aux employés aux écritures ainsi qu'aux spectateurs. Il est à noter qu'un espace suffisant doit être réservé aux assistants et aux arbitres. Le hall des spectateurs doit être suffisamment grand.

Une bonne aération et un éclairage impeccable des pistes primordiaux pour les joueurs. Vestiaires, lavabos et douches en nombre suffisant doivent être mis à la disposition des intéressés. L'existence d'installations sanitaires (W.C.) est impérative.

6. Agrément et Homologation

6.1 Généralités

La CSN NBC, s'assure que le matériel et les installations sportives sont conformes aux normes de la W.N.B.A.

Les installations sportives homologuées sont celles qui adhèrent aux règlements sportifs fédéraux et internationaux.

6.2 Homologation des installations

§.6.2.1 Procédure et suivi d'homologation

Tous les quatre ans suivant les olympiades, la commission d'arbitrage de la N.B.C envoie une circulaire de demande d'homologation des pistes à tous les responsables des quilliers qui arrivent à terme de leur validité.

Si l'inspection indique que les installations sont conformes aux spécifications de la WNBA et de la CSN NBC, et n'ont pas "souffert" outre mesure, un certificat officiel est délivré.

Si l'inspection indique que quelques travaux sont nécessaires, une homologation maximale de 3 mois est accordée délai pendant lequel les différents travaux seront exécutés. Lorsque ceux-ci sont terminés, le centre sportif concerné avertit la commission d'arbitrage qui peut faire vérifier si les conditions de pistes sont à nouveau conformes aux spécifications de la WNBA. et de la CSN NBC, un certificat officiel est alors délivré.

§.6.2.2 *Chaque club, qu'il soit propriétaire ou non du quillier dans lequel il pratique la discipline Classic en compétition, doit fournir les boules prévues pour les catégories d'âge §.5.1.14 ainsi que les boules à trous \varnothing 16cm aux joueuses et joueurs, ceci hors règlement spécifique d'une compétition. 5 pour un quillier à 2 pistes, 10 pour un quillier à 4 pistes.*

Les boules à trous, ne peuvent être utilisées que par des joueurs (ses) nées avant 1962.

§.6.2.3 *Dans le cas d'une prescription médicale, à titre exceptionnel, la CSN NBC peut être amenée à donner une dérogation à un joueur(se) né après 1962 pour l'utilisation en compétition de boules à trous ou encore de boule de diamètre inférieur à sa catégorie d'âge.*

§.6.2.4 *Cependant le règlement de chaque compétition reste prioritaire sur cette éventuelle prescription médicale. S'il est écrit que les boules à trous sont interdites, cette interdiction reste d'actualité, et les contrevenants s'exposent à des amendes et sanctions définies par la CSN NBC.*

7. Arbitrage

7.1 But

Le Bowling Classic étant régi par les règlements internationaux, la Fédération Française de Bowling et de Sport de Quilles, et la CSN NBC doivent veiller à la bonne application de ces règles, ainsi qu'à leur respect, lors des épreuves soumises à l'homologation.

Pour ce faire, la CSN NBC délègue, dans la mesure du possible, des arbitres dans toutes les compétitions homologuées. Les arbitres contribuent ainsi à uniformiser les diverses conditions techniques et sportives dans lesquelles se déroulent les tournois ou épreuves fédérales.

7.2 Rôle du département arbitrage Classic

§.7.2.1 *Sous la direction de la Commission Centrale d'Arbitrage de la F.F.B.S.Q., le département arbitrage de la Commission Sportive Nationale Ninepin Bowling Classic est chargé :*

a) *D'organiser les formations, les examens et de délivrer les diplômes correspondants.*

b) *D'établir la hiérarchie nationale du corps d'arbitrage, par nomination ou rétrogradation dans une des catégories définies au chapitre 7.5.*

c) *De diffuser toute modification ou disposition technique ou sportive propre au bon déroulement des épreuves homologuées*

d) *De contrôler le bon déroulement de ces épreuves.*

e) *De traiter les problèmes disciplinaires de sa compétence ou de transmettre à l'autorité hiérarchique les autres cas (tableau des pénalités).*

f) *De proposer à la W.N.B.A. des arbitres pour les rencontres internationales*

g) De désigner des arbitres pour les compétitions fédérales et autoriser les arbitres à officier en dehors de leur région.

h) De sanctionner les arbitres ayant commis des fautes d'arbitrage.

7.3 Rôle des Comités départementaux

§.7.3.1 *Les Comités départementaux, par l'intermédiaire de la Commission Départementale d'arbitrage, ont pour objectif.*

a) *De participer à la recherche de candidats arbitres auprès des clubs et associations du département.*

b) *De soumettre au Département Arbitrage du C.S.D. Classic, les candidatures aux divers examens*

c) *D'informer tous les arbitres par le moyen de circulaire émanant du C.S.D Classic du département Arbitrage ou de la C.C.A. notes et réunions jugées nécessaires.*

d) *De désigner des arbitres selon le calendrier envoyé par le Département Arbitrage du C.S.D. Classic pour les épreuves homologuées.*

e) *Lors de l'établissement du calendrier d'arbitrage il est impératif de ne pas désigner, un arbitre qui soit membre d'un des clubs des équipes en confrontation, sauf pour un arbitre international. La CSN NBC (AG 2023 à Selongey) à décider d'autoriser un arbitre du club qui reçoit à officier pour une rencontre de championnat National 1, dans la mesure où l'arbitre désigné est absent, ou s'il n'y a pas eu d'arbitre désigné et que cet arbitre ne soit pas titulaire ou remplaçant dans le match à arbitrer.*

f) *De proposer toute sanction ou mesure disciplinaire.*

7.4 Hierarchie nationale pour les arbitres

§.7.4.1 Postulant

Tout candidat arbitre, retenu par le Comité Départemental après accord du département arbitrage, doit arbitrer en double, dans sa région, avec un arbitre confirmé, tous les types de compétitions, afin d'acquérir l'expérience nécessaire pour assurer ses fonctions seul.

§.7.4.2 Arbitre titulaire

A l'issue de la période comme arbitre postulant, si le département arbitrage estime qu'il en est capable, il doit l'inscrire au stage d'arbitre organisé par le département arbitrage du C.S.D Classic Si les résultats de cette formation sont satisfaisants, il est nommé arbitre titulaire pour une durée d'une saison, durant laquelle il peut arbitrer seul les compétitions départementales.

§.7.4.3 Arbitre départemental

Le Comité Départemental peut présenter, pour l'examen d'arbitre départemental, au département arbitrage du C.S.D Classic, tout arbitre à l'issue de sa première année d'expérience, à condition que celle-ci se soit déroulée d'une manière satisfaisante.

Sa nomination dépend du résultat. Il peut arbitrer les compétitions organisées par le comité départemental. Après avoir exercé ses fonctions d'arbitre départemental pendant un an au moins, un arbitre peut être présenté à l'examen théorique d'arbitre national par l'intermédiaire du département d'arbitrage du C.S.D Classic.

§.7.4.4 Arbitre national

Après avoir exercé les fonctions d'arbitre départemental pendant un an au moins, un arbitre peut être présenté à l'examen pratique d'arbitre national. Après réussite de l'examen, le candidat est nommé arbitre national par le Comité Directeur de la F.F.B.S.Q. sur proposition de la Commission Centrale d'Arbitrage. Il peut arbitrer tous les types de compétitions et tournois.

§.7.4.5 Arbitre international

La Commission Arbitrage de la CSN NBC présente à la W.N.B.A, les arbitres nationaux au stage d'arbitres internationaux. A l'issue du séminaire, si les résultats sont satisfaisants les arbitres reçoivent leurs cartes d'arbitres internationaux et peuvent arbitrer tous les types de compétitions internationales et nationales.

§.7.4.6 Contrôle des connaissances

Tous les 5 ans, les arbitres subissent un contrôle de connaissances.

7.5 L'arbitre

§.7.5.1 Rôle de l'arbitre

L'arbitre est le représentant direct de la F.F.B.S.Q et de la CSN NBC chargé de veiller ;

- a) Au respect des règlements techniques et sportifs*
- b) A l'application stricte des conditions prévues au règlement de chaque rencontre soumise à homologation.*
- c) Sa qualité lui confère un pouvoir absolu avant, pendant et après toute épreuve homologuée*
Il doit avoir à tout moment une attitude digne et discrète, tout en faisant preuve de tact et de fermeté. Il doit être capable de diplomatie pour éviter les heurts en cas de litiges et ne peut en aucun cas transgresser le règlement sportif.
- d) L'arbitre ne peut pas participer à une épreuve ou il exerce, ceci par souci d'équité en cas de litige*
- e) Son comportement et sa tenue vestimentaire doivent être irréprochable durant l'exercice de ses fonctions (tenues, boisson, cigarettes...)*
- f) Il doit s'imposer par sa connaissance des règlements techniques et sportifs, ainsi que par sa qualité de ses rapports avec les licenciés, l'organisateur ou le public.*

§.7.5.2 Conditions d'admission.

- a) tout candidat arbitre doit rédiger une demande auprès de la commission départementale d'arbitrage.*
- b) pour être arbitre, il faut :*
 - * Être âgé de 18 ans au moins*
 - * Jouir de ses droits civiques*
 - * Être titulaire d'une licence sportive F.F.B.S.Q. NBC depuis au moins deux ans*
 - * Être à jour de ses cotisations et n'avoir jamais subi de retrait de licence pour quelque motif que ce soit.*

§.7.5.3 Perte de la qualité d'arbitre

- a) En cas de démission effectuée par courrier à l'autorité de tutelle*
- b) En cas de retrait décidé par la CCA, après avis du comité directeur*
- c) En cas de retrait décidé par la WNBA.*
- d) Après la perte de la qualité d'arbitre, les documents qui lui ont été délivrés par le département arbitrage de la CSN NBC doivent être rendus à celle-ci.*
L'intéressé doit renvoyer sa carte d'arbitre au Président de la Commission d'arbitrage CSD Classic sous peine de sanction en tant que licencié.

§.7.5.4 Administration

Le département arbitrage de la CSN NBC, adresse à l'arbitre postulant tous les documents nécessaires à sa formation théorique. C'est de lui qu'il reçoit ses nominations ultérieures, ainsi que toute autre décision transmise par le comité départemental.

7.6 Devoir de l'arbitre

§.7.6.1 Tout arbitre délégué doit :

- a) Veiller à la stricte application des règlements sportifs et techniques, ainsi qu'au respect des dispositions propres au bon déroulement de chacune des rencontres, le règlement sportif ayant été au préalable approuvé par la CSN NBC lors de la demande d'inscription au calendrier fédéral.*
- b) Décider rapidement en cas de litige*
- c) Contrôler et veiller à ce que les conditions techniques soient conformes aux règlements et répondent aux règles.*
- d) Sanctionner, le cas échéant, tout licencié ou dirigeant qui a contrevenu aux règlements*
- e) Rédiger le rapport d'arbitrage, rendre compte des conditions techniques et sportives dans lesquelles s'est déroulée la rencontre.*
- f) Remplir éventuellement la fiche relative aux anomalies constatées lors d'une rencontre et l'adresser au trésorier général de la CSN NBC.*

g) Certifier l'exactitude des résultats individuels inscrits sur les feuilles de matches que les capitaines doivent signer. .

7.7 Fonctions de l'arbitre

§.7.7.1 **Le jour de la compétition.** A défaut de pouvoir les exécuter la veille, il réalise les points suivants avant le début de la compétition :

a) Veiller à ce que le jeu de quilles soit bien conforme aux normes internationales.

Faire un examen visuel portant sur l'état de surface de la piste, les marques, traces, défauts, si minimales soient-ils, sont interdits.

* Contrôler les quilles

* Les quilles doivent se trouver sur les bases matérialisées du plateau

* Le décalage éventuel doit être uniforme sur l'ensemble des 9 quilles

* L'état des ficelles de rappel des quilles doit être en parfait état.

* Vérifier le bon fonctionnement du dispositif de détection des fautes (sonore et lumineux) sur les pistes qui en sont dotées.

* Contrôler les boules mises à disposition par le responsable du quillier, qui doit fournir toute taille et nature de boule, suivant la compétition et suivant la catégorie d'âge des compétiteurs. (voir §.5.1.14 pour les tailles de boules)

* Vérifier que le système de marque automatique fonctionne, sinon prévoir un marquage manuel.

§.7.7.2 **Avant le début de la compétition.**

L'arbitre doit contrôler et vérifier les licences de tous les joueurs (remplaçants y compris) 25 minutes avant le début du match.

a) La licence doit comporter : la photo d'identité récente du joueur, l'autocollant de la saison sportive en cours et le cachet de l'autorisation médicale. Elle est rendue aux joueurs en fin de match. Si anomalie sur la licence (manquement des exigences ci-dessus écrites) le joueur sera passible d'une amende et ne pourra pas participer à la compétition. Montant défini chaque année par le Comité de la CSN NBC.

b) En cas de non-présentation d'une licence, un justificatif d'identité (carte d'identité, permis de conduire ou passeport) devra être produit. Deux possibilités :

*Le joueur peut présenter un justificatif officiel et il peut jouer. La Coordination Technique Nationale au vu de l'annotation sur la feuille d'arbitrage, vérifiera la régularité de la licence. En cas de non-conformité, le résultat du joueur est déduit du résultat de son équipe, en cas de compétition individuelle officielle, le joueur sera déclassé et éventuellement en cas de podium, devra rendre les récompenses qui lui avaient été attribuées.

*Un justificatif présenté sous forme de photo, messagerie électronique ou autre ne sera pas accepté. Dans ce cas le joueur ne peut pas participer.

c) L'absence de licence et le cas échéant présentation d'un justificatif d'identité officiel doit être notifié par l'arbitre sur la feuille de match. En tout état de causes, le joueur ou son club sont passibles d'une amende pour non-respect du règlement. Le montant de cette amende est fixé annuellement par la CSN NBC.

d) L'arbitre veille à l'uniformité de la tenue sportive des joueurs des deux équipes.

§.7.7.3 Au cours de l'épreuve, l'arbitre veille à limiter ses interventions sur l'aire de jeu aux seuls cas prévus au règlement pour les fautes ou autres litiges.

Ces interventions doivent s'effectuer avec discrétion, afin de ne pas gêner les joueurs voisins en action. Il prend ou fait prendre les mesures nécessaires afin que personne ne gêne les joueurs

§.7.7.4 La présence d'un entraîneur, en tenue sportive, est autorisée derrière le joueur en piste.

Cet entraîneur doit prendre sa place en même temps que le joueur qu'il coache et ne doit en aucun cas, retarder le déroulement d'une rencontre, gêner de quelque manière que ce soit les joueurs opérant sur les pistes voisines.

Il ne doit pas empiéter sur l'aire de jeu réservée au joueur en piste, sauf à la demande de l'arbitre

Durant un passage de 4 x30 jets, l'entraîneur ne peut quitter sa position, s'il le fait, il ne peut

plus reprendre sa place derrière son joueur, ni un autre joueur et il n'y aura pas d'entrée d'un autre entraîneur lors du même passage. Toutefois il pourra reprendre sa place derrière un autre joueur au tour suivant.

Les entraîneurs peuvent être sanctionnés par un carton jaune. La deuxième sanction est caractérisée par un carton jaune/rouge et l'entraîneur doit quitter son poste et ne peut plus intervenir jusqu'à la fin de la compétition, mais il peut être remplacé au jeu suivant par une autre personne du club.

Raisons possibles (liste non exhaustive) : Non-respect des décisions de l'arbitre,

Perturbation du ou des joueurs adverses : Parle fort, crie, hurle,

Discussion avec les spectateurs

§.7.7.5 En cas de difficultés, l'arbitre se reportera au chapitre 7.6 du présent règlement et fera veiller au respect du dit règlement.

§.7.7.6 Après la compétition

Lorsque la compétition est achevée, l'arbitre doit :

a) Vérifier les bordereaux de résultats individuels

b) Rédiger la feuille d'arbitrage en signalant tout incident.

7.8 Frais de déplacement de l'arbitre

Les arbitres sont remboursés des frais engagés dans le cadre de leur fonction. Les frais de déplacement (du domicile au lieu du match) ;

Sont à la charge du club recevant pour la division nationale et sont remboursés selon le barème en cours établi annuellement par la CSN NBC.

7.9 Indemnisation de l'arbitre

Les arbitres sont indemnisés sur le temps de durée du match, ou de la compétition.

En division nationale, en plus des remboursements de frais ci-dessus, les arbitres ont droit à des indemnités. Elles sont fixées chaque année par la CSN NBC, le paiement est effectué par le club recevant.

8. Epreuves fédérales

Nous présentons ici les épreuves organisées par la CSN NBC.

Les grandes lignes seules sont évoquées, pour de plus amples informations on se référera aux divers règlements diffusés par la CSN NBC.

8.1 Championnats de France

§.8.1.1 Listing des championnats de France qui se déroulent chaque année selon les critères définis par la CSN NBC.

§.8.1.2 **Championnat de France National 1**

Masculin en équipe à 6

Féminin en équipe à 4

§.8.1.3 **Championnat de France National 2**

a) Masculins / Féminin en équipe à 6 (mixte autorisée)

b) Féminin et Masculin en équipe à 2

§.8.1.4 **Championnat de France U12-U14-U18**

a) Masculin / Féminin U12-U14-U18 individuel

b) Masculin / Féminin U12, U-14, U-18 en équipe à 2,

§.8.1.5 **Championnat de France Tandem**

a) Masculin U23, U50, U60 équipe à 2 masculin

b) Féminin U23, U50, U60 équipe à 2 féminine

§.8.1.6 **Championnat de France individuel Sprint**

a) Masculin U-23, U50 et U60.

b) Féminin U-23, U50 et U60.

§.8.1.7 **Championnat de France individuel**

a) Masculin et féminin U-23, U50.

b) Masculin et féminin U60 A et B

§.8.1.8 **Championnat de France Tandem et Sprint**

a) Tandem U12, U14, U18

b) Sprint U12, U14, U18

8.2 Championnat de France National 1

§.8.2.1 Voir règlement Technique et Sportif N°2 du National1 masculin.

§.8.2.2 Voir règlement Technique et Sportif N°3 du National1 féminine

8.3 Championnat de France National 2

Voir règlement Technique et Sportif N°4 Championnat de France National 2 équipes à2 et équipes à6 mixtes.

8.4 Championnats de France Jeunes U12-U14-U18

§.8.4.1 Voir règlement Technique et Sportif N°5 Championnat France individuel U12-U14-U18.

§.8.4.2 Voir règlement Technique et sportif N°6 Championnat de France par équipe à2.

8.5 Championnat de France Tandem et Sprint

§.8.5.1 Voir règlement Technique et Sportif N°7 Championnat de France Tandem pour les plus de 16 ans féminine et masculin.

§.8.5.2 Voir règlement Technique et Sportif N°7 Championnat de France Sprint pour les plus de 16 ans, féminine et masculin.

8.6 Championnats de France individuel

Voir règlement Technique et Sportif N°8 Championnat de France individuel masculin/féminine U 23 et U50

8.7 Championnat de France individuel

Voir règlement Technique et Sportif N°9 Championnat de France individuel masculin et féminine U60.

8.8 Coupe de France

Voir règlement Technique et Sportif N°10 Coupe de France masculine et féminine.

8.9 Championnat de France Tandem et Sprint

§.8.9.1 Voir règlement Technique et Sportif N°13 Championnat de France Tandem U12, U14, U18

§.8.9.2 Voir règlement Technique et Sportif N°13 Championnat de France Sprint U12, U14, U18

9. Epreuves internationales

9.1 Coupes du Monde, d'Europe et NBC

Ces épreuves sont organisées par le WNBA NBC. La CSN NBC s'informe auprès des Clubs qualifiés sur leur participation ou non, puis valide les bordereaux d'inscription que les qualifiés envoient au Président de la CSN NBC pour validation et transmission au secrétariat de la WNBA NBC.

§.9.1.1 Qualifications Coupe du Monde et Coupe d'Europe des clubs

Le titre de champion de France est attribué à l'équipe classée première à l'issue de la saison. Le Champion de France est qualifié pour disputer la même année la Coupe du Monde des Clubs.

Le vice-champion de France est qualifié pour la Coupe d'Europe des Clubs.

Ces clubs qualifiés n'ont pas le choix de participation, ils doivent participer à la coupe la plus prestigieuse pour laquelle ils sont qualifiés

§.9.1.2 Deux équipes ont le droit de participer à la coupe NBC.

Le premier club qualifié est celui qui remporte la Coupe de France "masculin" ou "féminine" Sauf si le club qualifié est le 1^{er} ou le 2^{ème} du National 1. (voir §.9.1.1)

Si le vainqueur se désiste ou s'il est un des deux clubs barrés, la priorité sera donnée au finaliste, si le finaliste se désiste ce sera le troisième et si le troisième se désiste ce sera le quatrième qui sera appelé pour disputer la coupe NBC.

Le troisième du championnat National est le deuxième qualifié pour la Coupe NBC des clubs En cas de désistement du 3^{ème} ce sera le 4^{ème} qui sera appelé ou le 5^{ème} si refus du 4^{ème}.

§.9.1.3 Les cas de désistement

En cas de désistement du champion de National 1, ce sera le Vice-champion, qui sera qualifié pour disputer la coupe du Monde et le 3^{ème} est qualifié pour la Coupe d'Europe des Clubs et

le 4^{ème} pour la coupe NBC, toujours suivant l'ordre (du §.9.1.1)

En cas de participation du champion et désistement du vice-champion, c'est le 3^{ème} qui est qualifié pour la Coupe d'Europe des Clubs. En cas de désistement du troisième c'est le quatrième ou le cinquième qui est qualifié

Ces compétitions se déroulent dans la même année et en même temps.

9.2 Epreuves Mondiales

§.9.2.1 Coupe du Monde Individuelle

Le nombre de participants par nation est défini par la WNBA NBC.

Le sélectionneur National des U50 désigne les sélectionnés (ées).

Le sélectionneur National des U14, U18, U23 désigne les sélectionnés (ées).

§.9.2.2 Un joueur de 15ans peut être sélectionné en U18 dans la mesure où il aura ses 16 ans dans l'année de la compétition.

§.9.2.3 Championnat du Monde individuel

Le nombre de participants par nation est défini par la WNBA NBC.

Le sélectionneur National désigne les sélectionnés (ées) en catégorie ; U50

§.9.2.4 Championnat du Monde par équipe

Le sélectionneur National des U50 désigne les sélectionnés (ées).

Le sélectionneur National des U18, U23 désigne les sélectionnés (ées)

§.9.2.5 Championnat d'Europe U-60

Le sélectionneur National désigne les sélectionnés (ées) en catégorie : U-60

9.3 Répartition des catégories d'âge

U14 de 10 à 15 ans

U18 de 16 à 19 ans

U23 de 20 à 23 ans

U50 de 24 à 49 ans

U60 A de 50 à 59 ans

Ü60 B à partir de 60 ans

Toutes ces catégories sont déterminées en fonction de l'âge atteint au cours de l'année sportive qui va du 01/07 d'une année au 30/06 de l'année suivante.

10. Championnats – Généralités

10.1 Calendrier

a) Pré-calendrier sportif national et international

Un pré-calendrier sportif est établi par la CT de la CSN NBC minimum 8 mois avant la future saison Dès réception du pré-calendrier, les clubs peuvent émettre leurs remarques éventuelles à la CT de la CSN NBC.

b) Calendrier définitif

La CSN NBC publie et diffuse le calendrier définitif. (Après avoir pris compte dans la mesure du possible des remarques émises par les clubs)

c) Délai pour établir la demande d'inscription

Les demandes d'inscription doivent parvenir à la CSN NBC, suivant les dates fixées par la CT de la CSN NBC.

10.2 Règlement de championnats Départementaux

Les C.S.D. Classic organisent leurs championnats respectifs par l'intermédiaire des Comités départementaux en tenant compte du pré-calendrier sportif national et international.

Toutes les compétitions se déroulent sur 120 jets

10.3 Moyennes des licenciés

Le niveau sportif des licenciés est défini par l'établissement d'une moyenne, calculée sur l'ensemble de la saison.

Mode de calcul :

La moyenne d'un licencié est le rapport entre le total général des quilles abattues au cours du National 1 et le nombre de matches effectués, la moyenne des matches extérieurs est prise en référence.

10.4 Déroulement d'un match

Se référer aux règlements techniques et sportifs des compétitions

§.10.4.1 Composition des équipes

Les équipes doivent être présentes 25mn avant le début de la rencontre

Les matches se disputent en opposition directe entre les joueurs. La composition de l'équipe qui reçoit ainsi que les remplaçants, doit être portée sur le tableau de marquage 20mn avant le début de la rencontre. L'équipe visiteuse doit ensuite inscrire ses joueurs et ses remplaçants au tableau de marquage.15mn avant le début de la rencontre. La feuille d'arbitrage sera remplie suivant le tableau de marquage.

a) Pour une compétition à 6 joueurs 6 titulaires plus 2 remplaçants soit 8 joueurs maximum

b) Pour une compétition à 4 joueurs 4 titulaires plus 1 remplaçant soit 5 joueurs maximum

c) Pour une compétition à 2 joueurs 2 titulaires plus 1 remplaçant soit 3 joueurs maximum

d) Les ordres de passages doivent être respectés suivant le tableau de marquage

§.10.4.2 Généralités pour le déroulement d'un match.

a) Chaque équipe doit comporter un capitaine et un capitaine adjoint (sauf pour les équipes à 2) qui seront mentionnés sur le tableau et la feuille d'arbitrage. Ils doivent être participants de l'équipe. Dans les équipes à 4 et à 6 le capitaine et le capitaine adjoint ne joueront pas en même temps

b) La présentation de la licence est obligatoire, au plus tard 20mn avant l'entrée en piste du joueur.

c) Le marquage incombe à l'équipe recevant.

d) En cas de forfait de l'une des équipes, l'équipe présente est dispensée de disputer la rencontre, mais doit aviser la CTN de la CSN NBC en remplissant la feuille d'arbitrage.

e) L'entrée des joueurs de chaque équipe, doit être simultanée Se référer à l'article 3.4 et 3.5 du présent règlement.

f) Chaque joueur ou joueuse effectue en alternance 4X30 jets.

g) La durée d'un jeu de 30 jets est fixée à 12 minutes si aucun incident technique ou mécanique ne survient.

h) Un entraîneur en tenue sportive, est autorisé derrière un joueur en piste. (voir §.7.7.4)

i) Le remplaçant peut entrer en piste dans n'importe quel cas, si son capitaine le juge nécessaire. Il prend obligatoirement à son compte les jets déjà effectués par son coéquipier, sauf les avertissements éventuels (carton jaune ou jaune/rouge)

j) Pour chaque équipes le nombre de joueur étranger autorisé à jouer est défini dans le règlement de chacune des compétitions.

k) Un joueur n'a pas le droit de disputer deux matchs à 120 jets dans la même journée, sauf en compétition internationale si la compétition le prévoit ou en compétition nationale, si le règlement de la compétition nationale le prévoit, ou si un fait de jeu l'impose (Exemple panne des pistes lors du 1^{er} jour de compétition en championnat de France individuel ou en équipes)

l) Le classement s'effectue suivant le nombre de points gagnés par :

** Points joueurs * Points équipes * Bonus * Total points * Point match*

Voir règlement technique et sportif de chacune des compétitions pour attribution des points

§.10.4.3 Pour l'établissement du classement, les points positifs comme les points négatifs sont pris en compte.

a) Exemple : Points match

Pour une victoire 2 - 0 2 colonne points positifs 0 colonne points négatifs

Pour un match nul 1 - 1 1 colonne points positifs 1 colonne points négatifs

Pour une défaite 0 - 2 0 colonne points positifs 2 colonne points négatifs

Pour un forfait 0 - 2 0 colonne points positifs 2 colonne points négatifs

b) Le classement intègre le nombre total de matchs, les matchs extérieurs, les matchs à domicile, les victoires, les matchs nuls, les défaites, les matchs forfaits, les points matchs positifs et négatifs, les points équipes positifs et négatifs, les points joueurs positifs et négatifs, les moyennes équipes à l'extérieur, domicile et général.

c) *Etablissement du classement ;*

Les équipes sont classées suivant le nombre de points matchs positifs de façon décroissante.

En cas d'égalité de points matchs positifs,

Les équipes sont départagées par les points matchs négatifs de façon croissante.

S'il y a toujours égalité,

Les équipes sont départagées par les points équipes positifs de façon décroissante

S'il y a toujours égalité,

Les équipes sont départagées par les points équipes négatifs de façon croissante

S'il y a toujours égalité,

Les équipes sont départagées par les points joueurs positifs de façon décroissante

S'il y a toujours égalité,

Les équipes sont départagées par les points joueurs négatifs de façon croissante

d) *Si malgré tout il y a toujours égalité pour l'attribution d'un titre et des places définitives au classement ou pour la relégation ;*

La hiérarchie s'établit en comparaison directe entre les équipes concernées par le total de quilles renversées de façon décroissante lors des matchs à l'extérieur en ne tenant pas compte des matchs entre les équipes concernées par l'égalité.

§.10.4.4 **Les dispositions du &.10.4.3 sont valables ;**

Afin de pouvoir départager les équipes entrant en ligne de compte pour ;

a) *Attribution d'un titre*

b) *Accession en division ou groupe supérieur*

c) *Relégation en division ou groupe inférieur.*

10.5 Licences

§.10.5.1 **Tout membre actif inscrit dans un club affilié à la F.F.B.S.Q ; Doit être licencié à la Fédération.**

Les licences sont délivrées aux membres des clubs affiliés en règle avec la trésorerie de la CSN NBC, et celles des comités départementaux et régionaux.

Les licenciés joignent obligatoirement à leur demande un certificat médical les autorisant à la pratique du Bowling Classic. Suite aux nouvelles directives ministérielles concernant les certificats médicaux à mettre en application dès la saison 2017/2018 le certificat médical autorisant les licenciés à la pratique du Bowling Classic aura une validité de trois saisons sportives, sauf cas d'interruption d'une ou plusieurs années auquel cas, un nouveau certificat est exigible.

*Le questionnaire de santé Cerfa 15699*01 n'est pas obligatoire pour les disciplines de la FFBSQ.*

La saison sportive étant du 1^{er} juillet au 30 juin, le certificat médical, sera obligatoirement daté après le 1^{er} juillet de chaque année. Pour les licenciés, dont le certificat pour cette année 2017 est daté avant le 1^{er} juillet, il ne sera valable que 2ans.

§.10.5.2 **Exemples des différentes situations.**

a) **Simulation normale**

2017/18	2018/19	2019/20	2020/21	2021/22	2022/23	2023/24	2024/25	2025/26	2026/27
Certif Mé	Licence	Licence	Certif Mé	Licence	Licence	Certif Mé	Licence	Licence	Certif Mé
01/07			01/07			01/07			01/07

b) **Simulation certificat fait avant et après la date imposée**

2017/18	2018/19	2019/20	2020/21	2021/22	2022/23	2023/24	2024/25	2025/26	2026/27
Certif Mé	Licence	Certif Mé	licence	Licence	Certif Mé	Licence	Certif Mé	Licence	Licence
25/06		01/07			24/06		01/07		

c) **Simulation certificat avant la date, sans licence et certificat après la date imposée**

2017/18	2018/19	2019/20	2020/21	2021/22	2022/23	2023/24	2024/25	2025/26	2026/27
Pas de Licence	Certificat	Pas de licence	Certificat	Licence	Certificat	pas de licence	pas de Licence	Certificat	Licence
	02/07		27/06		01/07			01/07	

d) *Les licenciés âgés de moins de 18 ans à la date de prise de la licence, joignent obligatoirement, en plus à leur demande, une autorisation parentale.*

Ce sera aux CSD d'appartenance et aux clubs de gérer les certificats médicaux

§.10.5.3 **Compétitions Internationales.**

Pour les visites médicales, les nouvelles directives émanant de la WNBA ne sont pas identiques à ce qui est imposé en France. La fin de la durée de validité de la licence des

seniors pour participer à des compétitions internationales est fixée à deux ans après la date de fin de la compétition.

Pour les jeunes U23, U18 et U14 la durée de validité de la licence pour participer à des compétitions internationales est fixée à au moins un an avant le début de la compétition.

La Commission Sportive Nationale NBC laisse à la charge des clubs le soin de vérifier la validité des licences de leurs joueurs en cas de qualification pour les coupes internationales. Coupe du Monde, d'Europe et NBC. En cas de sélection de joueurs ou de joueuses pour des compétitions internationales, les sélectionnés auront à s'assurer de la validité de leur licence pour la date de la compétition pour laquelle ils sont sélectionnés.

§.10.5.4 Les licences sont renouvelables chaque année, au moment de la nouvelle année sportive. La délivrance des licences est du ressort de la Fédération. Elles transitent par l'intermédiaire des CSD, selon un circuit défini annuellement par la Fédération.

§ 10.5.5 **La FFBSQ délivre différents types de licences**

a) Licence sportive

La licence sportive donne le droit de pratiquer le Bowling Classic en compétition.

Les licences sportives sont prises en considération pour les votes en assemblée générale

b) Licence Dirigeant

Elle est délivrée aux dirigeants. Chaque groupement sportif doit posséder, pour son affiliation, au minimum 3 dirigeants. Elle ne donne pas le droit de pratiquer en compétition. Cependant ces licences sont prises en compte lors des assemblées générales, et elles donnent le droit de représentation.

c) Licence loisir

Elle ne donne pas le droit de pratiquer en compétition. Les licences loisirs sont prises en considération pour les votes en assemblées générales.

§.10.5.6 Tarification de licences

L'assemblée générale de la CSN NBC définit chaque année le prix de la licence.

§.10.5.7 Participation

Ne peuvent prendre part aux épreuves organisées sous l'égide de la F.F.B.S.Q. que les licenciés de la Fédération et des nations affiliées aux Fédérations internationales auxquelles est affiliée la F.F.B.S.Q

§.10.5.8 Validité des licences

La validité des licences est fonction de la saison sportive qui se déroule du 1er juillet d'une année au 30 juin de l'année suivante. Elle est aussi fonction de la validité du certificat médical.

Un joueur doit, pour pouvoir participer à une épreuve homologuée inscrite au calendrier fédéral, être en possession d'une licence valable pour la saison en cours.

10.6 Mutations

§.10.6.1 **Mutation normale.**

Les mutations se font du 1er juin au 30 juin, selon le règlement de la FFBSQ "CSN NBC", et celles-ci sont à adresser au Président de la FFBSQ "CSN NBC". Si une demande de mutation arrivait entre le 1er et le 15 juillet, la Commission Sportive Nationale NBC se laissera le soin d'analyser la situation au cas par cas. elle pourra, selon la situation, valider cette mutation qui deviendra effective dès réception par la trésorière des frais de mutation et d'une pénalité. Après le 15 juillet, aucune mutation n'est plus possible, sauf cas exceptionnel prévu à l'article 10.6.2 du présent règlement.

Suite à une décision de la FFBSQ "CSN – NBC", entérinée par l'Assemblée Générale, toutes sortes de mutations devront être accompagnées d'un chèque dont le montant est fixé par le Comité Directeur de ladite CSN. Un club ne peut refuser une mutation pour une raison autre que celles figurant dans ses statuts ou dans son Règlement intérieur.

Pénalité de mutation entre le 1^{er} et 15 juillet, montant fixé annuellement par la CSN NBC.

§.10.6.2 **Mutation exceptionnelle**

Elle est possible en cours de saison sportive, si elle est motivée par :

* Un changement de domicile ou de résidence imposée par l'activité professionnelle

** Un changement de domicile ou de résidence imposée par le régime des études
Elle s'effectue suivant le schéma de mutation normale, mais comporte en sus, l'obligation de fournir selon le domaine d'activité du joueur :*

** Secteur privé * Secteur professionnel ;*

Copie d'un justificatif de domicile, ou d'une attestation de mutation ou d'attestation de l'employeur

** Secteur étudiant :*

Un certificat d'inscription dans l'établissement d'enseignement ou dans une université.

Une seule mutation exceptionnelle est autorisée par saison et par joueur.

§.10.6.3 Mutations Etrangers

Pour les mutations de joueurs de nationalité étrangère, sont à fournir ; Une lettre de la WNBA NBC qui valide cette mutation. Celle-ci sera effective dès réception de ce document. Il faut en plus un document de son ancien club faisant mention de la moyenne du joueur durant la saison écoulée.

Un joueur de nationalité étrangère déjà licencié dans sa Fédération doit attester d'un domicile ou d'un emploi en France pour obtenir une licence de la F.F.B.S.Q en cours de saison

Un joueur de nationalité étrangère qui n'avait pas de licence l'année précédente et qui veut jouer dans un club en France doit fournir une attestation sur l'honneur signalant le fait et une lettre de sortie de sa fédération attestant qu'il n'était effectivement pas licencié.

Dans tous les cas, la licence demandée ne peut être validée que par la WNBA NBC et la CSN NBC.

*Pour les **mutations vers l'étranger**, le joueur doit fournir les formulaires spéciaux (WNBA NBC) qui doivent être demandés au secrétariat de la CSN NBC. Ils doivent être signés par le Président de la CSN NBC qui les fera parvenir à la WNBA NBC.*

10.7 Fusion des clubs

La fusion de clubs est autorisée entre n'importe quels clubs de n'importe quelles régions administratives.

Les acquis sportifs sont préservés dans la mesure où la fusion se fait entre clubs d'une même région administrative

** Fusion création : Lorsque deux clubs (A et B) créent un nouveau club (C) Les équipes du nouveau club (C) sont classées dans les divisions les plus basses du CSD d'appartenance*

** Fusion absorption : lorsqu'un club (X) est absorbé par un club existant (Y) les équipes du club Y sont classées dans le niveau le plus haut de compétition qui était celui de l'un des deux clubs*

11. DISCIPLINE

11.1 Joueur suspendu

§.11.1.1 *Si un joueur (se) suspendu s'aligne dans une équipe pendant le temps de sa suspension, tous les résultats acquis en individuel ou en équipe sont annulés par la Commission Technique de la CSN NBC ou du CSD d'appartenance de ce joueur (se) ou de cette équipe.*

§.11.1.2 Utilisation d'un nom emprunt

Personne ne peut jouer sous un nom d'emprunt. Si un joueur transgresse cette règle, il est immédiatement suspendu. Le Président du club, le capitaine de l'équipe et le joueur en cause seront appelés à se justifier devant la Commission de Discipline de la CSN NBC. Suivants les déclarations reçues de chacune des personnes entendues séparément, La Commission de Discipline de la CSN NBC au vu des éléments recueillis pourra sanctionner, à titre conservatoire le ou les fautifs qui seront dans l'attente d'une convocation par les organes disciplinaires de première instance et d'appel de la FFBSQ.

Le joueur, le capitaine de l'équipe, le Président du club et les autres membres de l'équipe, sont susceptibles d'être convoqués. Tous les résultats acquis par l'équipe ou les équipes ou ce joueur aura été aligné lors de la saison sportive en cours seront annulés.

§.11.1.3 **Fraude**

Tout licencié qui, d'une manière quelconque, fait une fausse déclaration en falsifiant son résultat pour obtenir un handicap plus important ou une classification inférieure, est cité devant la Commission de Discipline.

Un licencié ou un dirigeant qui tente de prendre un avantage déloyal en trafiquant les pistes, les approches ou les quilles, ainsi que les boules sera suspendu.

Si une personne non licenciée enfreint cette règle, elle se voit interdire de toute demande ultérieure de licence tant que la CSN NBC n'aura pas statué sur sa candidature.

Tout dirigeant ou licencié, qui se rend coupable d'une pratique frauduleuse est sanctionné (suspendu ou bien radié)

** Falsification des comptes de trésorerie de comités,*

** Détournement d'une somme d'argent,*

** Falsification des cahiers comptables d'une association affiliée,*

** Etablissement d'une fausse déclaration etc....*

§.11.1.4 **Engagement**

Lors d'une épreuve homologuée, est considéré comme ferme et valable, l'engagement accompagné de son paiement.

Les frais d'engagement sont définis par la C.S.N N.B.C.

§.11.1.5 **Organisation d'une compétition ou participation à une compétition.**

Un club qui souhaite organiser un match amical avec un club français ou étranger.

Un club qui veut participer à un match amical, ou à un tournoi par équipe à l'étranger.

Un club qui veut organiser un tournoi que ce soit français ou international.

Un joueur (s) (ses) qui souhaite participer individuellement à un tournoi à l'étranger.

Pour tous ces cas, le Président de la CSN NBC doit être informé et être appelé à donner son accord, la CT de la CSN NBC et le CSD d'appartenance du club ou des joueurs (ses) doivent être informés, et en recevoir si possible les résultats ou le classement. Le (s) contrevenant s'expose aux sanctions prévues à l'article L. 331-7 du code du sport

§.11.1.6 **Article L.331-7 du Code Du Sport (Annexe 1 du règlement intérieur de la FFBSQ)**

Tout licencié ou club qui organise ou qui participe à une manifestation n'ayant pas reçu l'autorisation de la Fédération dont il est membre s'expose aux sanctions disciplinaires prévues par le règlement de cette Fédération

§.11.1.7 **Suspension d'un dirigeant**

Quand un dirigeant d'association ou de comité départemental est sanctionné, il ne peut exercer aucune fonction au sein d'une association affiliée à la CSN NBC. Il doit cesser toutes ses fonctions dès qu'il a pris connaissance des faits qui lui sont reprochés et signifiés par le Président de la CSN NBC dans l'attente de l'examen de son cas par la Commission de Discipline de la FFBSQ.

§.11.1.8 **Pouvoirs disciplinaires au sein d'une association**

Se reporter au règlement disciplinaire, de la dite-association.

§.11.1.9 **Sanctions pour un arbitre**

En cas de faute d'arbitrage, suite à une réclamation, le département arbitrage du C.S.D. Classic, ou le Département arbitrage de la CSN NBC suivant la compétition, après enquête et comparution éventuelle de l'arbitre concerné, prononce, sans appel, selon la faute :

a) Un avertissement par écrit,

b) Un avertissement, avec interdiction d'arbitrer certaines rencontres,

c) Une suspension d'une certaine durée.

Par mesure disciplinaire exceptionnelle, un arbitre peut se voir rétrogradé à un échelon quelconque de la hiérarchie nationale ou exclu. Il doit être entendu, au préalable, par le département arbitrage pour exposer sa défense. L'autorité d'appel sera les organes disciplinaires de première instance et d'appel de la FFBSQ.

12. Amendes et Sanctions

12.1 (Annexe 1). Du règlement disciplinaire général de la FFBSQ.

§.12.1.1 *Tableau des sanctions applicables par la CSN NBC et par la FFBSQ*

Libellé	Sanctions		Sanctions 1 ^{ère} récidive 1 ^o		Sanctions 2 ^{ème} récidive 2 ^o	
	Par l'arbitre Puis par la CD de la CSN NBC	Par la commission de discipline de la FFBSQ	Par l'arbitre Puis par la CD de la CSN NBC	Par la commission de discipline de la FFBSQ	Par l'arbitre puis par la CD de la CSN NBC	Par la commission de discipline de la FFBSQ
Tenue non réglementaire et faute minime en compétition.	Carton Jaune Amende 1 ^{er} degré		Carton Jaune/Rouge Amende 2 ^{ème} degré			
Non-respect des interdictions de fumer, vapoter ou de consommer de l'alcool	Carton Jaune Amende 1 ^{er} degré		Carton Rouge Amende 3 ^{ème} degré Suspendu 15 jours		Carton Rouge Amende 3 ^{ème} degré suspendu 30 Jours et C D FFBSQ	Retrait de licence de 1 à 3 mois
Refus d'obtempérer aux injonctions de l'arbitre en compétition	Carton Rouge Amende 3 ^{ème} degré suspendu 15 jours		Carton Rouge Amende 3 ^{ème} degré suspendu 30 j et CD FFBSQ	Retrait de licence de 1 à 3 mois	Carton Rouge Amende 3 ^{ème} degré Suspendu 45 jours	
Non-respect de la réglementation fédérale: - par une personne physique - par une personne morale	Carton Rouge Amende 3 ^{ème} degré suspendu 15 jours		Carton Rouge Amende 3 ^{ème} degré suspendu 30 jours		Carton Rouge Amende 3 ^{ème} degré Suspendu 45 jours et C D FFBSQ	Retrait de licence de 1 à 3 mois
Non-respect du matériel en compétition	Carton Rouge Amende 3 ^{ème} degré suspendu 15 jours		Carton Rouge Amende 3 ^{ème} degré suspendu 30 jours		Carton Rouge Amende 3 ^{ème} degré Suspendu 45 jours et C D FFBSQ	Retrait de licence de 1 à 3 mois
Non-respect de l'article L331- 7 du code du sport	Carton Rouge Amende 3 ^{ème} degré suspendu 15 jours		Carton Rouge Amende 3 ^{ème} degré suspendu 30 jours et CD FFBSQ	Retrait de licence de 1 à 3 mois	Carton Rouge Amende 3 ^{ème} degré Suspendu 45 jours et C D FFBSQ	Retrait de licence de 1 à 3 mois
Ebriété en compétition	Carton Rouge Amende 3 ^{ème} degré Suspendu 30 jours	Retrait de licence de 1 à 6 mois	Carton Rouge Amende 1 ^{ère} Récidive Suspendu 6mois		Carton Rouge Amende 2 ^{ème} Récidive Suspension 1 an	
Propos injurieux, conduite inconvenante - par une personne physique - par une personne morale	Carton Rouge Amende 3 ^{ème} degré sur dirigeant ou président suspendu 30 jours et C D FFBSQ	Retrait de licence de 1 à 6 mois Retrait de licence de 1 à 6 mois	Carton Rouge Amende 1 ^{ère} récidive sur dirigeant ou président suspendu 6 mois		Carton Rouge Amende 2 ^{ème} Récidive sur dirigeant ou président suspendu 1 an	
Fraude, tricherie en compétition	Carton Rouge Amende 3 ^{ème} degré suspendu 30 jours	Retrait de licence de 1 à 6 mois	Carton Rouge Amende 3 ^{ème} degré suspendu 6 mois		Carton Rouge Amende 2 ^{ème} Récidive suspendu 1an	
Coups et blessures - en compétition - hors compétition	Carton Rouge Amende 3 ^{ème} degré suspendu 30 jours et Rapport à C D FFBSQ	Retrait de licence de 6 à 12 mois Retrait de licence de 6 à 12 mois	Carton Rouge Amende 1 ^{ère} Récidive suspendu 6 mois et Rapport à C D FFBSQ		Carton Rouge Amende 2 ^{ème} Récidive suspendu 1an et Rapport à C D FFBSQ	
Manquement grave constituant une infraction à l'esprit sportif et au principe de loyauté vis-à- vis de la fédération.	Carton Rouge amende 3 ^{ème} degré suspendu 30 jours C D et Président de la CSN NBC Rapport à la FFBSQ	Retrait de licence de 6 à 24 mois avec possibilité d'inéligibilité et de radiation				

Pour tout carton Rouge donné par un arbitre, le fautif (ve), qu'il soit joueur (se) entraîneur, dirigeant d'une équipe ou individuel sera suspendu automatiquement 15 jours suivant le règlement de toutes les compétitions. Le responsable de la Commission de Discipline de la CSN NBC confirmera la sanction dès qu'il en sera informé. Suivant la gravité de la sanction, parmi celles identifiées dans le tableau ci-dessus, le dossier sera transmis à la Commission de Discipline de la FFBSQ.

§.12.1.2 **Par qui sont données les amendes et sanctions**

Les principales amendes et sanctions pouvant être prononcées à l'égard des licenciés, dirigeants ou groupements sportifs, sont définies par les organes disciplinaires de première instance et d'appel de la FFBSQ. Les amendes ont deux degrés et leur montant est fixé annuellement par le Comité Directeur de la FFBSQ.

La CSN NBC par l'intermédiaire de sa Commission de Discipline peut se prononcer sur son propre tableau d'amendes et sanctions associé à celui de la FFBSQ au vu des rapports des arbitres et sur des faits de match en compétition ou hors compétition. Se reporter au tableau §.12.1.1 du présent règlement ou du Règlement Intérieur de la FFBSQ, (**Annexe 1** règlement disciplinaire et **Annexe 2** règlement disciplinaire de lutte contre le dopage) du Règlement Disciplinaire Général de la FFBSQ). La sanction peut aller de **15 jours à 24 mois** de suspension, et une amende ne pouvant pas excéder **10 000.00€** et utilisation de produits dopants de **1an et à vie** et d'une amende ne pouvant pas excéder **45000.00€**.

§.12.1.3 **Composition de la Commission de Discipline de la CSN NBC**

La Commission de Discipline de la CSN NBC doit être composée de neuf personnes plus le responsable nommé parmi les membres de la CSN NBC. Les trois CSD auront parité de représentants. S'il n'y a pas assez de membres dans la composition de la CSN NBC pour faire partie de cette commission il sera fait appel dans chaque CSD à deux personnes licenciées joueurs ou dirigeants. Le choix sera fait sur le volontariat, mais aussi en connaissance de la personne et sur sa compétence en matière d'éthique et de déontologie sportive.

§.12.1.4 **Quand intervient une convocation de la CD de la CSN NBC**

La CD de la CSN NBC se réunira à la demande de son responsable, lorsque ce sera nécessaire et à chaque fois qu'un événement qui bafoue l'éthique sportive et les différents règlements sportifs de notre discipline sera signalé au responsable de cette commission.

§.12.1.5 **Qui peut demander l'intervention de la CD de la CSN NBC**

La CD interviendra suite à un rapport soit, d'un arbitre, du responsable de la Coordination Technique de la CSN NBC, d'un Président de CSD, de la Commission d'arbitrage de la CSN NBC ou d'un CSD et d'un membre de la CSN NBC avec rapport argumenté. Il est rappelé que tout rapport doit être la réalité des faits constatés qui peuvent être prouvés et non basé sur des on-dit.

§.12.1.6 **Procédure de convocation par la CD.**

A réception d'un rapport d'arbitre (carton rouge) par la CT de la CSN NBC ou de toute autre responsable ou personne citées dans le (paragraphe 12.1.5), le responsable de la CD de la CSN NBC avertira les neuf membres qui la compose, en favorisant les membres qui font partie du CSD d'appartenance du ou des fautifs, ceci pour limiter le risque et le coût des déplacements. Si le responsable de la Commission de Discipline est indisponible, il désignera une personne chargée de le remplacer, parmi les personnes convoquées.

§.12.1.7 **Quand intervient la réunion de la CD**

La réunion de la CD interviendra dans un délai maximum de 15 jours après la réception du rapport des personnes citées dans le paragraphe 12.1.5.

La (les) personne sanctionnable, sera convoquée à cette réunion pour être entendue,

§.12.1.8 **Le rapport de la CD de la CSN NBC**

La conclusion du rapport de la CD de la CSN NBC, sera signifiée au fautif et confirmée par courriel à son Président de club, au responsable de la Coordination Sportive de son CSD d'appartenance et de la CT de la CSN NBC, à l'arbitre, à la Commission d'Arbitrage de la CSN NBC, à toute personne de qui émanait la demande d'intervention de la CD et au Président de la CSN NBC, qui sera chargé suivant le niveau de la sanction, (§.12.1.1 tableau des sanctions) d'en référer aux organes disciplinaires de première instance et d'appel de la FFBSQ.

§.12.1.9 **Mise en application les sanctions et pénalités**

Comme précisé dans le §.12.1.1, annexe 1 tableau des sanctions applicables, tout licencié, joueur, entraîneur, dirigeant, etc... qui est sanctionné d'un carton Rouge, est **immédiatement suspendu pour une durée de 15 jours, ou de 30 jours suivant la gravité**

Sur rapport de l'arbitre, le responsable de la Coordination Technique de la CSN NBC fera

parvenir au responsable de la CD de la CSN NBC les éléments de la sanction avec le nom et moyen de contact de la ou des personnes concernées, afin que la confirmation de la suspension parvienne dans les plus brefs délais au fautif (s) (ves) ou à défaut au Président du CSD et du club de la (des) personne sanctionnable afin qu'elle soit mise en application.

§.12.1.10 Effet en cas de non-respect de la sanction.

Si le (s) sanctionné est aligné en compétition pendant les 15 jours ou les trente jours de suspension, pour l'équipe où il (s) aura été aligné, match perdu, en coupe et tournoi il (s) sera déclassé.

Si le (s) sanctionné, d'après le rapport de la CD est dans l'attente d'une convocation des organes disciplinaires de première instance et d'appel de la FFBSQ, dès que les 15 jours ou les 30 jours de suspension sont effectués, il peut reprendre la compétition. Il reste cependant dans l'attente de la convocation de la FFBSQ qui peut parvenir dans un délai de douze semaines.

§.12.1.11 Récidive

S'il y a récidive, de sanction suite à un premier carton rouge, la sanction passera de 15 jours à **30 jours de suspension**, pour les sanctions de trente jours à l'origine ce sera **45 jours**. Si deuxième récidive se rapporter au §.12.1.1 tableau des sanctions de la CSN NBC.

Pour tous les cas où la sanction est suivie d'une attente d'une convocation des organes disciplinaires de première instance et d'appel de la CD de la FFBSQ, le délai de convocation étant de douze semaines environ, suivant les cas de 15 jours, de 30 jours ou de 45 jours de suspension, quand la durée de suspension est écoulée le (s) sanctionné peut reprendre la compétition et reste dans l'attente de la convocation par la FFBSQ.

13. Dopage

13.1 Contrôle antidopage

§.13.1.1 Un joueur sera considéré comme dopé

À partir de 0,1 g d'alcool, un joueur sera considéré comme dopé et sera disqualifié avec interdiction de jeu suivant les cas pendant un temps **de trente jours à 1 an** et puni d'une amende ne pouvant excéder **10000.00€**. Tout joueur, coach, accompagnateur et arbitre sont interdits d'alcool sur les lieux de la compétition. Cette interdiction entre en vigueur 12 heures avant la compétition et jusqu'à la fin de la compétition. Le contrôle d'une personne susceptible d'avoir bu peut se faire par le contrôle de l'haleine ou par analyse du sang.

§.13.1.2 Après un contrôle antidopage par substances illicites,

Un joueur reconnu positif par produits dopants sera disqualifié et verra ses scores non homologués, les récompenses éventuelles reçues sont restituées et les titres, classements ou record obtenus seront annulés.

Une sanction lui sera infligée, interdiction de jeu suivant les cas de **1 an et à vie** et puni d'une amende ne pouvant pas excéder **45000.00€** selon l'article les dispositions définies dans le Règlement intérieur de la FFBSQ, (Annexe 2. Règlement disciplinaire relatif à la lutte contre le dopage)

§.13.1.3 Information complémentaire sur la mise en application des sanctions

Comme précisé dans les §.12.1.9, §.13.1.2, les sanctions sont appliquées immédiatement, il est évident que si la sanction intervient dans les derniers jours du calendrier sportif de la CSN NBC ou du CSD, de la compétition ou le fautif (ve) aura été suspendu, le reliquat de la sanction sera reporté sur le début de la saison suivante de cette même compétition

§.13.1.4 Aux sanctions disciplinaires peuvent-êtres associées les pénalités suivantes :

a) Sport par équipe : perte des rencontres auxquelles a participé le sportif reconnu positif à compter de la date de la notification d'engagement d'une procédure disciplinaire à son rencontre, perte du titre, des points et des prix éventuellement acquis par cette équipe.

b) Sport individuel : déclasserement dans les épreuves auxquelles a participé le sportif reconnu positif, à compter de la date de la notification de l'engagement d'une procédure disciplinaire à son rencontre, perte du titre, des points et des prix éventuellement acquis.

§.13.1.5 **SANCTIONS. Règlement disciplinaire général de la FFBSQ (Annexe 2)**
Violation du Code Mondial Antidopage. (CMA)

§.13.1.6 *Tableau des règles et sanctions applicables pour usage de produit dopant*

Violation du Code Mondiale Antidopage (CMA)	Agissements interdits par le code du sport	Sanctions prévues par le code mondial
Art. 2. 1 Présence d'une substance interdite de ses métabolites ou de ses marqueurs dans un échantillon fourni par le sportif.	Article L.232-9	Sanctions standard : art. 10.2 2 ans de suspension sauf si les conditions prévues à l'article 10.4, 10.5, et 10.6 sont remplies
Art. 2. 2 Usage ou tentative d'usage par un sportif d'une substance interdite ou d'une méthode interdite		
Art. 2. 6 Possession de substances ou méthodes interdites		
Art. 2. 3 Refus de se soumettre à un prélèvement d'échantillon ou fait de ne pas s'y soumettre sans justification valable après notification conforme aux règles antidopage en vigueur, ou au fait de se soustraire à un prélèvement d'échantillon.	I.de l'art. L. 232-17	Sanction standard : art. 10. 3. 1
Art. 2. 5 Falsification ou tentative de falsification de tout élément de contrôle du dopage.	Art. L.232-10 3°, 4° et 5°	2 ans de suspension sauf si les conditions prévues aux articles 10. 5 et 10.6 sont remplies
Art. 2.7 trafic ou tentative de trafic de toute substance ou méthode interdite.	Art. L.232-10	Sanction relative au trafic Art. 10.3.2 4 ans de suspension, jusqu'à la suspension à vie, à moins que les conditions prévues à l'article 10.5 ne soient remplies.
Art.2.8 Administrations ou tentative d'administration d'une substance ou méthode interdite.	1°, 2° et 5°	*suspension à vie du personnel d'encadrement du sportif si l'infraction est commise à l'égard d'un mineur pour des violations autres que celles liées à des substances spécifiées de l'article 4.2.2
Art.2.4 violation des exigences applicables en matière de disponibilité des sportifs pour les contrôles hors compétitions, y compris le manquement à l'obligation de transmission d'informations sur la localisation, ainsi que les contrôles établis comme manqués sur la base règles conformes aux standards internationaux de contrôle	Art. L. 232-17 II	Sanction en matière de localisation Art. 10.3.3 Au moins 1 an et au plus 2 ans de suspension, selon la gravité de la faute du sportif

§.13.1.7 Annulation ou réduction de la période de suspension basée sur des circonstances exceptionnelles (1^{ère} violation)

Certaines circonstances Art.10.4CMA	Circonstances exceptionnelles (art 10.5 CMA)				
Substances spécifiées	Absence de faute ou négligence (art. 10.5.1)	Absence de faute ou négligence significative (art. 10.5.2)	Aide substantielle fournie dans la découverte ou la détermination de violation des règles antidopage (art. 10.5.3)	Admission d'une violation des règles antidopage en l'absence d'autre épreuve (art. 10.5.4)	Cas d'un sportif ou d'une autre personne qui établit son droit à une réduction de la sanction en vertu de plus d'une disposition de cet article (art. 10.5.5)
<ul style="list-style-type: none"> ●le sportif ou une autre personne établit de quelle manière la substance spécifiée s'est retrouvée dans son organisme ou en sa possession ●celle-ci ne visait pas à améliorer la performance du sportif, ni à masquer l'usage d'une substance améliorant la performance 	<ul style="list-style-type: none"> ●le sportif établit l'absence de faute ou de négligence de sa part ●lorsqu'une substance interdite, ses métabolites ou ses marqueurs sont décelés dans un échantillon, le sportif devra également démontrer comment la substance interdite s'est retrouvée dans son organisme 	<ul style="list-style-type: none"> ●le sportif ou une autre personne établit l'absence de faute ou de négligence significative de sa part. ●Lorsqu'une substance interdite, ses métabolites ou ses marqueurs sont décelés dans un échantillon, le sportif devra également démontrer comment la substance interdite s'est retrouvée dans son organisme 	<ul style="list-style-type: none"> ●le sportif ou une autre personne fournit une aide substantielle à un organe disciplinaire permettant de découvrir ou d'établir une violation des règles antidopage commise par une autre personne ou amenant un tribunal pénal ou un organe disciplinaire à découvrir ou à prouver une infraction pénale ou la violation des règles professionnelles de la part d'une autre personne. ●jusqu'à l'expiration du délai d'appel, l'organe disciplinaire peut assortir du sursis une partie de la période de suspension, par décision motivée. 	<ul style="list-style-type: none"> ●le sportif ou l'autre personne avoue volontairement avoir commis une violation des règles antidopage avant d'avoir été notifié d'un prélèvement d'échantillon susceptible d'établir une violation des règles antidopage ou avant d'avoir été notifié de la violation reconnue. ●cet aveu est au moment où il est fait la seule preuve fiable de la violation commise 	<ul style="list-style-type: none"> ●le sportif établit son droit à réduction de sanction en vertu d'au moins 2 articles de l'article 10.5 parmi les articles 10.5.2, 10.5.3 et 10.5.4.
<ul style="list-style-type: none"> ●au moins une réprimande, mais sans période de suspension interdisant la participation aux manifestations futures, et au maximum 2 ans de suspension 	<ul style="list-style-type: none"> ●la période de sanction applicable sera annulée 	<ul style="list-style-type: none"> ●la période de suspension pourra être réduite, sans être inférieure à la moitié de la période de suspension qui aurait du s'appliquer ●cas de la suspension à vie : La période de suspension ne pourra être inférieure à 8 ans 	<ul style="list-style-type: none"> ●pas plus des ¾ de la période de suspension applicable ne peuvent être assortis du sursis ●en cas de suspension à vie, la période non assortie du sursis doit être au moins de 8 ans ●si l'organe disciplinaire révoque le sursis ou une partie du sursis, parce que l'aide substantielle n'a pas été fournie, cette décision est contestable dans le respect des droits de la défense 	<ul style="list-style-type: none"> ●la période de suspension peut être réduite, mais pas en deçà de la moitié de la période de suspension applicable normalement 	<ul style="list-style-type: none"> ●avant toute réduction ou imposition d'un sursis, la période de suspension applicable devra être établie conformément aux articles, 10.2, 10.3, 10.4 et 10.6 ●la période de suspension peut être réduite ou assortie du sursis mais en deçà du quart de la période de suspension applicable normalement

§.13.1.8 **Circonstances aggravantes pouvant augmenter la période de suspension**
(1^{ère} violation)

Violation du code mondial antidopage	Sanctions des articles (10.2 et 10.3 CMA)	Sanctions en cas de circonstances Aggravantes (10.6 CMA)	Disparition de l'aggravation (10.6 CMA)
art. 2.1 présence d'une substance interdite de ses métabolites ou de ses marqueurs dans un échantillon fourni par un sportif	2 ans de suspension	Jusqu'à 4 ans maximum de suspension	Sanction standard applicable : *Si le sportif ou l'autre personne peut prouver à la satisfaction de l'instance d'audition qu'il ou qu'elle n'a pas violé la règle antidopage sciemment *Si le sportif ou l'autre personne peut éviter l'application de cet article en avouant la violation des règles antidopage alléguée sans délai après que cette personne en aura été accusée par une organisation antidopage
art. 2.2 usage ou tentative d'usage par un sportif d'une substance interdite ou d'une méthode interdite			
art. 2.3 refus de se soumettre à un prélèvement d'échantillon ou fait de ne pas s'y soumettre sans justification valable après notification conforme aux règles antidopage en vigueur, ou fait de se soustraire à un prélèvement d'échantillon			
Art. 2.5 falsification ou tentative de falsification de tout élément de contrôle de dopage			
Art. 2.4 violation des exigences applicables en matière de disponibilité des sportifs	Au moins 1 an et au plus 2 ans de suspension, selon la gravité de la faute du sportif		
Art. 2.7 trafic ou tentative de trafic	4 ans de suspension, jusqu'à la suspension à vie, à moins que les conditions prévues à l'article 10.5 ne soient remplies		
Art. 2.8 administration ou tentative d'administration d'une substance ou méthode interdite	Suspension à vie du personnel d'encadrement du sportif si l'infraction est commise à l'égard d'un mineur pour des violations autres que celles liées à des substances spécifiées de l'article 4.2.2	Pas d'aggravation possible (cf. commentaire sous l'art. 10.6 CMA)	Sans objet, par conséquent

**§.13.1.9 Violations multiples : Article 10.7, du Code Mondial Antidoping
(Sanctions, en fonction de leur nature, en cas de double manquement – tableau 1)
(Exprimé en année)**

2 ^{ème} violation	St sanction standard (articles 10.2 – et art 10.3.1 CMA Art. L. 232-9 3°,4° et 5° de l’art. L. 232-10 I de l’art. L. 232-17	TRA sanction relative au trafic, tentative de trafic et administration ou tentative d’administration (article 10.3.2 CMA) 1°,2° et 5° de l’art. L.232-10	MLCM manquement à l’obligation de transmission d’informations sur la localisation et/ou contrôles manqués (article 10.3.3 CMA) II de l’art. L.232-17 CDS
1 ^{ère} violation			
St sanction standard (article 10.2 – art 10.3.1 CMA Art. L. 232-9 3°,4°, et 5° de l’art. L. 232-10 I de l’art. L. 232-17	8 à vie	A vie	6-8
TRA sanction relative au trafic, tentative de trafic et administration ou tentative d’administration (article 10.3.2 CMA) 1°,2° et 5° de l’art. L. 232-10	A vie	A vie	A vie
MLCM manquement à l’obligation de transmission d’information sur la localisation et/ou contrôles manqués (article 10.3.3 CMA) II de l’art. L. 232-17	6-8	A vie	4-8

Page 79 du règlement disciplinaire général de la FFBSQ

§.13.1.10 Deuxième violation.

Dans le cas d’une deuxième violation des règles antidopage, la période de suspension se situera dans la fourchette indiquée dans le tableau ci-dessous. (Exprimé en année)

2 ^{ème} violation						
1 ^{ère} violation	RS	MLCM	AFNS	St	SA	TRA
RS	1-4	2-4	2-4	4-6	8-10	10-à vie
MLCM	1-4	4-8	4-8	6-8	10-à vie	à vie
AFNS	1-4	4-8	4-8	6-8	10-à vie	à vie
St	2-4	6-8	6-8	8-à vie	à vie	à vie
SA	4-5	10-à vie	10-à vie	à vie	à vie	à vie
TRA	8-à vie	à vie	à vie	à vie	à vie	à vie

§.13.1.11 Légende des abréviations

- RS :** Réduction de sanction
MLCM : Manquement à l’obligation de transmission d’information et/ou contrôles manqués.
AFNS : Réduction de sanction pour absence de faute, ou négligence de significative.
St : Sanction standard.
SA : Sanction aggravée
TRA : Trafic ou tentative de trafic et admission ou tentative d’admission
CMA : Code Mondial Antidoping
CDS : Code Du Sport

Page 71 du règlement disciplinaire général de la FFBSQ

§.13.1.12 Le règlement disciplinaire et le règlement antidoping de la Commission Sportive Nationale Ninepin Bowling Classic est mis en place afin que les règlements sportifs de chacune des compétitions nationales et départementales de notre sport soient respectés par tous, licenciés, Président de club et dirigeants qui forment notre discipline ceci sous la surveillance des arbitres, de la Coordination Technique et de la Commission de Discipline qui sont chargés de faire respecter ces règles de jeu et le bon déroulement des compétitions, pour lesquels ils sont sollicités, afin que les principes moraux que sont le respect de soi et le respect des autres soient deux des valeurs primaires de l'éthique sportive de notre discipline

14. Trousse de premiers soins

Une trousse de secours et de premiers soins doit être présente sur chaque quillier. Les arbitres vérifieront avant chaque rencontre la présence de cette trousse et la date de péremption des produits qui s'y trouvent.

Décision adoptée à l'unanimité par la CSN NBC le 08 septembre 2013

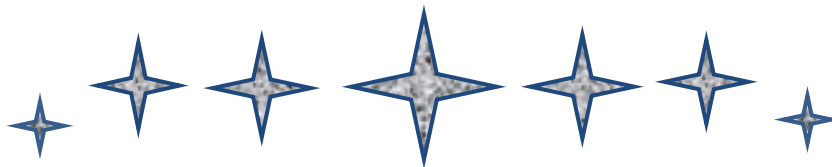
15. Connaissance du règlement

Ce règlement sera mis en ligne dès son approbation sur le site de la FFBSQ onglet Ninepin Bowling Classic, index règlements.

Les membres de la Commission Sportive Nationale NBC ainsi que les Présidents et les arbitres des CD et CSD seront informés de cette mise en ligne. Il en sera de même lorsqu'il y aura modification de ce dit règlement. Les clubs seront informés par le Président de leur CSD.

Tous les clubs qui s'engagent, le font en connaissance de cause et doivent se plier aux exigences de ce règlement sous peine de sanctions qui peuvent aller jusqu'à l'éviction de toutes les compétitions de la discipline Ninepin Bowling Classic.

Edition du 30 juin 2024



16. Modèle de feuille de match

FEDERATION FRANCAISE DE BOWLING ET DE SPORT DE QUILLES
 COMMISSION SPORTIVE NATIONALE NINEPIN BOWLING CLASSIC
 Coordination Technique et Sportive Ninepin Bowling Classic
Feuille arbitrage

International masculin	
International féminin	
National masculin	
National féminin	

DIVISION

--

DATE

--

	Départemental
	Coupe
	Match amical

Noms Prénoms N° licence	Club								
	Piste	Nul	Déblai	Plein	Total	Pts j	Pts Eq		

Noms Prénoms N° licence	Club								
	Piste	Nul	Déblai	Plein	Total	Pts j	Pts Eq		

Remplaçants

Quilles	Pts J	Pts Eq	Pts Eq	Pts J	Quilles

Bonus
 Total points
 Points match

Bonus
 Total points
 Points match

Remplaçants

Arbitre:

Signature du capitaine

Observations:

Signature du capitaine
